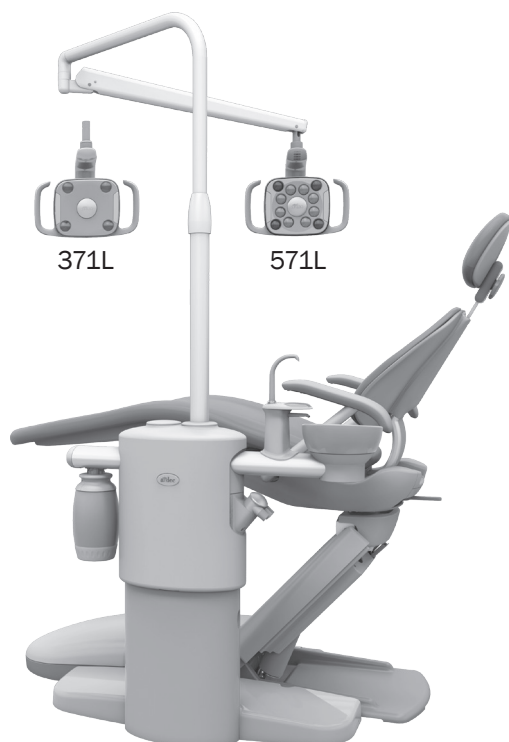


Éclairage A-dec 371L ou 571L sur un support central A-dec 361, 362 ou 363

GUIDE D'INSTALLATION



Avant de commencer



AVERTISSEMENT Veiller à couper l'alimentation ou à débrancher l'éclairage avant de commencer cette procédure pour éviter d'endommager le produit ou de provoquer des blessures graves, voire d'entraîner la mort.



ATTENTION Les circuits imprimés sont sensibles à l'électricité statique. Prendre les précautions requises contre les décharges électrostatiques lors de la manipulation d'un circuit imprimé ou des connexions sur ou à partir de celui-ci. Les circuits imprimés doivent être installés uniquement par un électricien ou un membre qualifié du personnel de maintenance.

1. Mettre le système hors tension avant de commencer l'installation.

Installation de l'éclairage

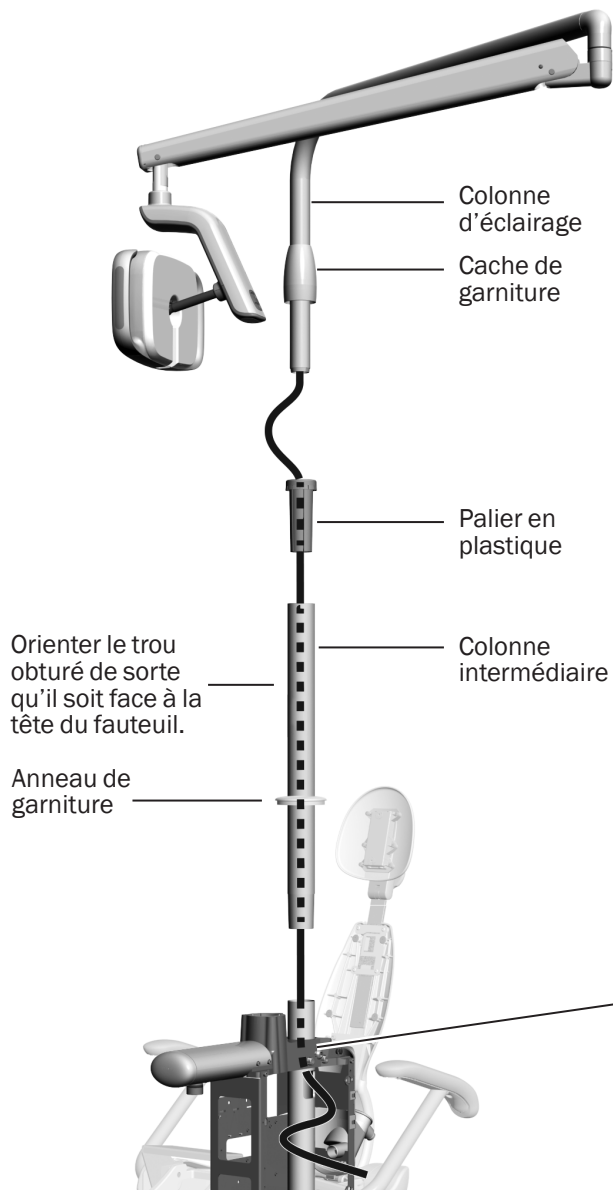


REMARQUE Les instructions contenues dans le présent guide d'installation s'appliquent aussi bien à l'éclairage 371L qu'à l'éclairage 571L, sauf indication contraire.

Outil recommandé

- Maillet en caoutchouc

Installation des composants d'éclairage



- 1** Glisser l'anneau de garniture sur le haut de la colonne du support central, puis insérer la colonne intermédiaire dans la colonne du support central.
- 2** Orienter le trou obturé de la colonne intermédiaire de sorte qu'il soit face à la tête du fauteuil.
- 3** Tapoter légèrement le haut de la colonne intermédiaire avec un maillet en caoutchouc. Ne pas frapper trop fort, car il serait difficile à retirer.



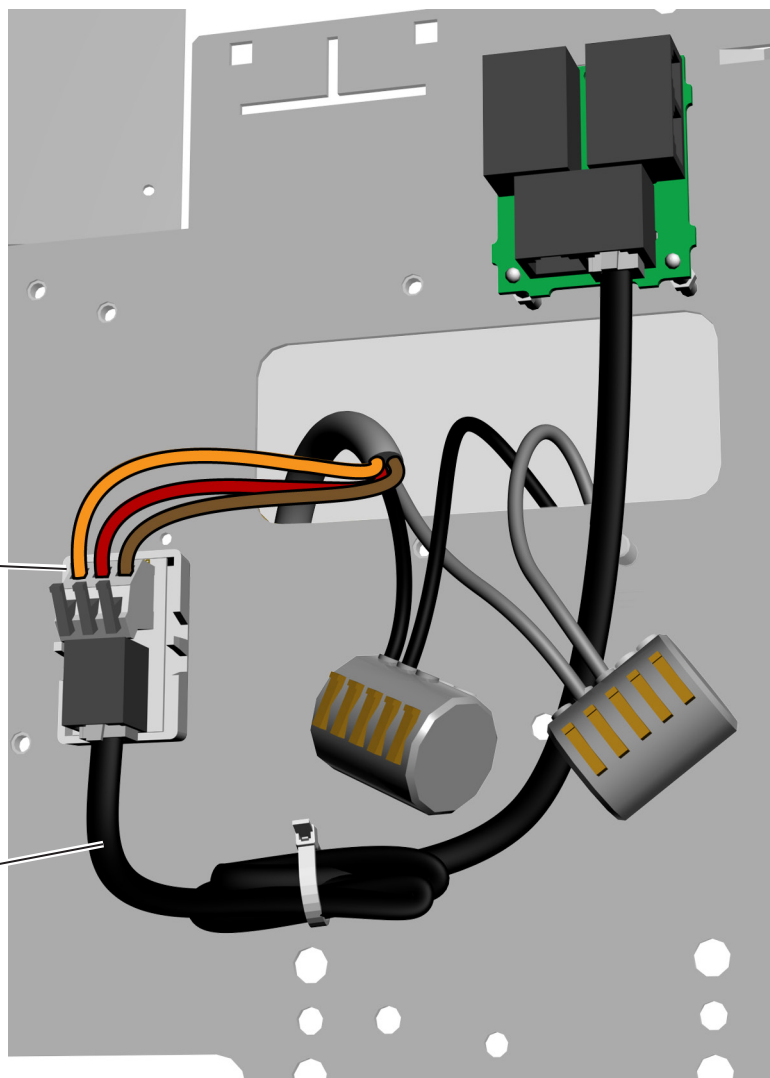
REMARQUE Lorsque la colonne est correctement positionnée, un interstice est visible entre les sections peintes en blanc. Cet interstice se trouvera derrière les protections de support central.

- 4** Insérer le palier en plastique dans la colonne intermédiaire.
- 5** Placer le cache de garniture sur le montant d'éclairage.
- 6** Guider le câble d'éclairage dans la colonne intermédiaire, puis à travers le trou rectangulaire jusqu'au montant du support central.
- 7** Bien insérer la colonne d'éclairage dans la colonne intermédiaire, puis faire glisser le cache de garniture vers le bas, sur le palier et la colonne intermédiaire.

Branchement des fils électriques et de la ligne de données

Réaliser les branchements suivants dans le support central :

- 1** Retirer le papier de protection du circuit imprimé de l'adaptateur. Fixer le circuit de l'adaptateur au cadre du support central.
- 2** Relier les fils noir et gris à leur connecteur WAGO® respectif.
- 3** Relier les fils aux emplacements correspondants sur le circuit imprimé de l'adaptateur comme indiqué : le marron au BRN, le rouge au RED et l'orange au ORN.
- 4** Relier la ligne de données du circuit de l'adaptateur à un port de données.
- 5** Enrouler et attacher la partie du câble inutilisée.



Préparation et réglage de l'éclairage

Réglage du contreponds du bras flexible de l'éclairage

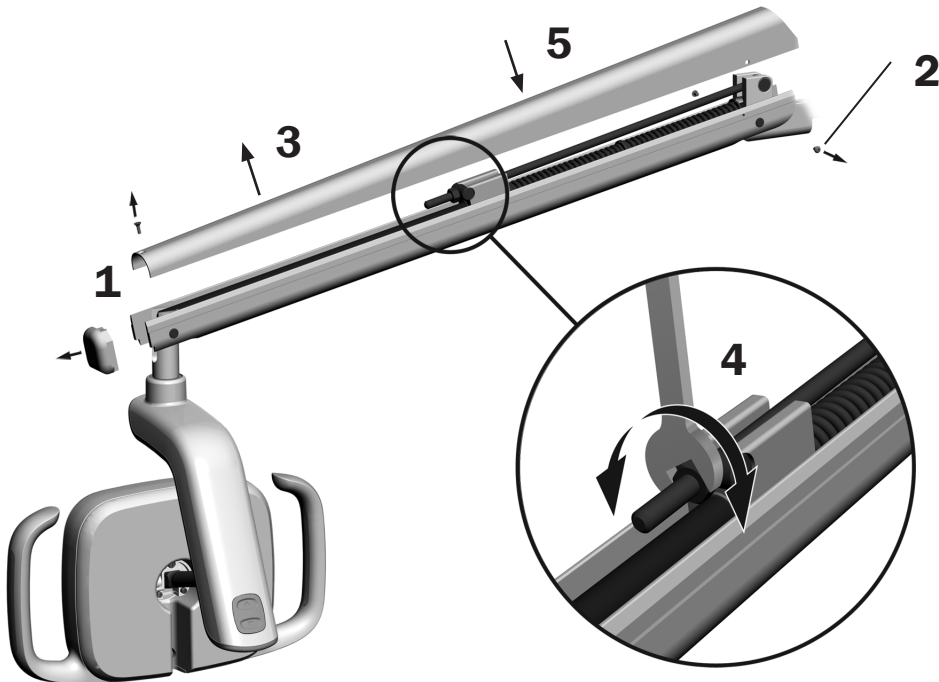
Outils recommandés

- Tournevis cruciforme
- Clé à six pans 5/64 po
- Clé mixte 1/2 po



REMARQUE Effectuer cette procédure pour limiter le mouvement involontaire du bras flexible d'éclairage lors du réglage de la position de l'éclairage.

1. Retirer le capuchon du bras flexible.
2. Retirer les deux vis qui fixent la protection.
3. Retirer la protection.
4. Régler l'écrou à l'extrémité du ressort.
Si l'éclairage a tendance à remonter, tourner l'écrou dans le sens antihoraire.
S'il a tendance à descendre, tourner l'écrou dans le sens horaire.
5. Replacer la protection sur le bras flexible (sans la fixer). En vérifier la stabilité.
6. Répéter les étapes 4 et 5 jusqu'à ce qu'il ne se déplace plus.
7. Réinstaller les vis qui fixent la protection et remettre le capuchon en place.



REMARQUE Un kit de limitation de mouvement (réf. 90.1044.00), disponible en option, peut être installé afin de limiter le déplacement du bras flexible vers le haut ou vers le bas.

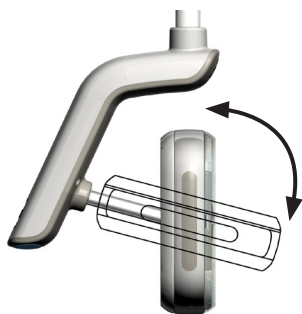
Réglage des paramètres de la tension de rotation

Tester la rotation de la tête d'éclairage. S'il est nécessaire de la régler, suivre les instructions correspondant au type de tension à ajuster.

Outil recommandé

- Clé à six pans 7/64 po

Réglage de la tension verticale



- 1** Pour régler la tension, serrer la vis. La tension augmente dans le sens horaire.



Réglage de la tension horizontale et diagonale

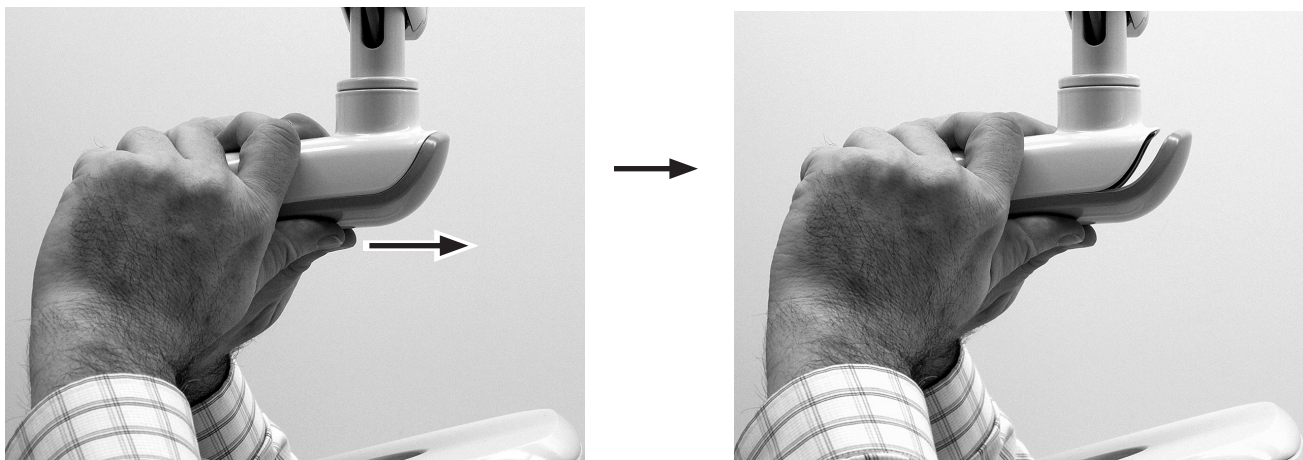
Tâche 1.

- 1** Retirer les deux vis qui maintiennent le cache du panneau des circuits imprimés.



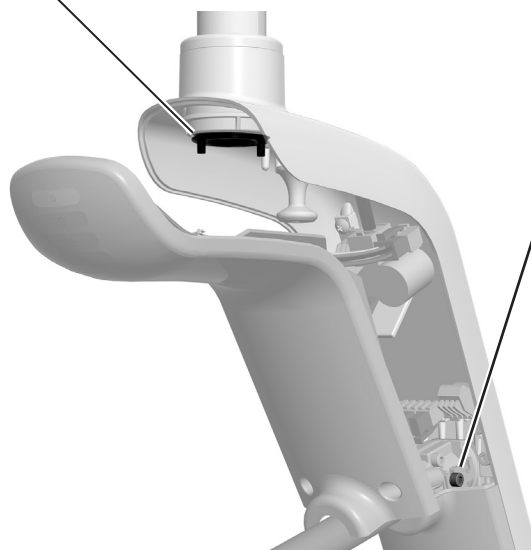
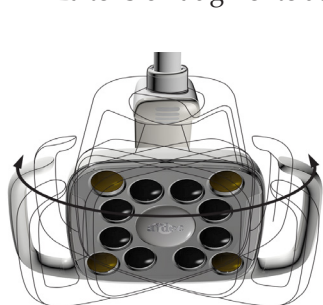
Tâche 2.

- 1 À l'aide des pouces, faire glisser le cache du panneau des circuits imprimés.

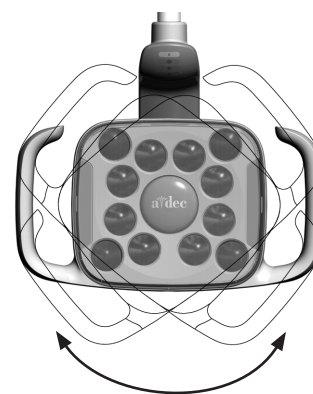


Tâche 3.

- 1 Pour régler la tension horizontale, faire tourner la pièce d'ajustement de déplacement. La tension augmente dans le sens horaire.



- 2 Pour régler la tension diagonale, serrer la vis de pression. La tension augmente dans le sens horaire.



Test de l'éclairage

Effectuer la procédure de test correspondant à l'éclairage installé :

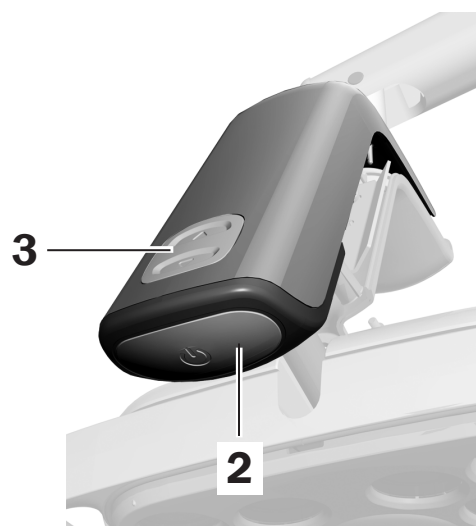
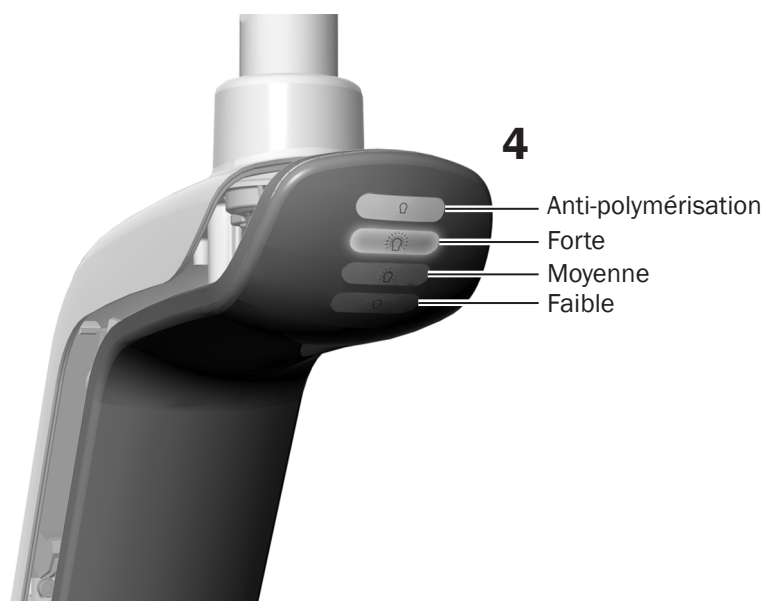
Procédure de test pour l'éclairage A-dec 571L	7
Procédure de test pour l'éclairage A-dec 371L	8
Test de l'éclairage à l'aide du clavier	8
Réinstallation du cache du panneau des circuits imprimés	9

Procédure de test pour l'éclairage A-dec 571L

Tâche 1.

1. Mettre le système sous tension.
2. Allumer l'éclairage.
3. Appuyer sur le bouton de réglage pour tester chaque mode d'éclairage.
4. Pour chaque mode, vérifier que le voyant correct sur le cache du panneau des circuits imprimés est allumé.

En cas de dysfonctionnement, vérifier les branchements.

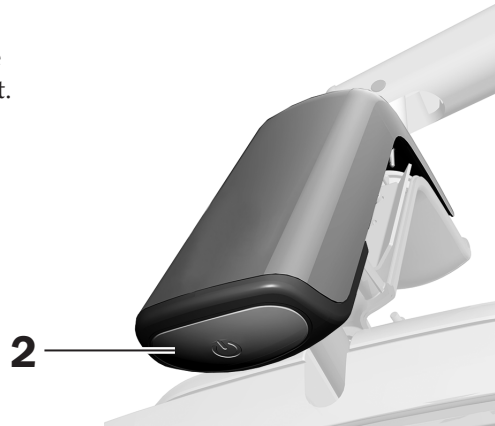


Étape suivante Voir « Test de l'éclairage à l'aide du clavier » à la page 8.

Procédure de test pour l'éclairage A-dec 371L

Tâche 1.

1. Mettre le système sous tension.
 2. Appuyer plusieurs fois sur le bouton pour vérifier que l'éclairage s'allume et s'éteint. Laisser l'éclairage éteint.
- En cas de dysfonctionnement, vérifier les branchements.




Test de l'éclairage à l'aide du clavier

Clavier Standard







Clavier Deluxe A-dec 300



- 1 Mettre le système sous tension.
- 2 Pour vérifier que l'éclairage s'allume et s'éteint, et tester les différents modes d'intensité (371L : forte et composite/faible ; 571L : forte, moyenne et faible, et mode anti-polymérisation), appuyer plusieurs fois sur . Pour éteindre l'éclairage, maintenir le bouton enfoncé.



REMARQUE Lorsque l'éclairage 371L est en mode composite ou l'éclairage 571L en mode anti-polymérisation, le voyant du clavier clignote.

- 3 Pour désactiver la fonction de marche/arrêt automatique, maintenir enfoncés pendant trois secondes les boutons  et  (ou  et  du clavier Deluxe A-dec 300). Un bip indique que la fonction de marche/arrêt automatique est désactivée. Procéder de la même manière pour la réactiver. Trois bips indiquent que la fonction de marche/arrêt automatique est activée.

Réinstallation du cache du panneau des circuits imprimés

Outil recommandé

- Clé à six pans 7/64 po



ATTENTION Lors du retrait ou du remplacement des caches, veiller à ne pas endommager les câbles ni les cordons. Vérifier la fixation des protections après les avoir remplacées.

- 1** Positionner le cache du panneau des circuits imprimés de sorte que le trou de serrure s'ajuste sur le montant ; mettre ensuite le cache du panneau en place en le poussant de la paume de la main.



- 2** Fixer le cache avec deux vis.



Mise de niveau de l'éclairage

Outils recommandés

- Niveau magnétique
- Clé à six pans 3/16 po



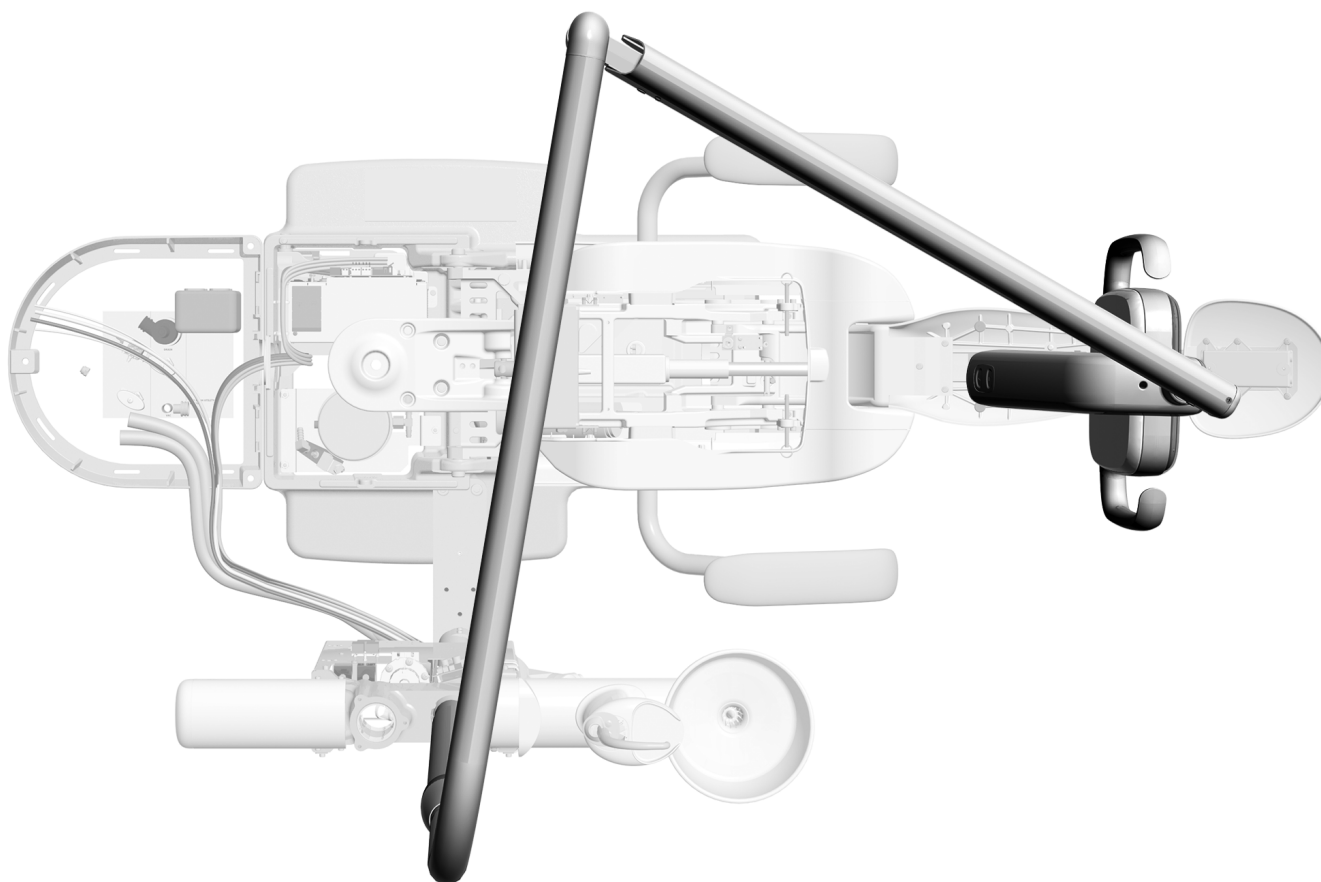
REMARQUE Si l'éclairage est installé sur un fauteuil équipé d'un unit, ne pas suivre ces instructions de nivellement. Pour les instructions de nivellement, se reporter au guide d'installation livré avec le support central.



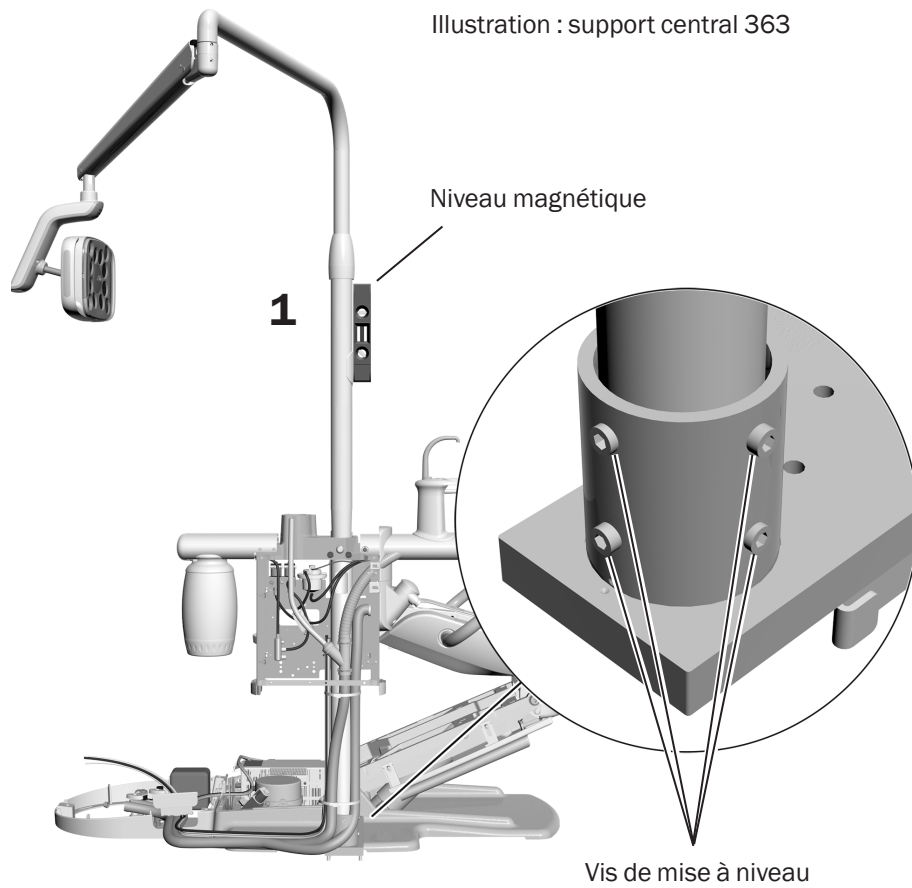
REMARQUE Cette procédure s'applique aux supports centraux 361, 362 et 363.

Tâche 1.

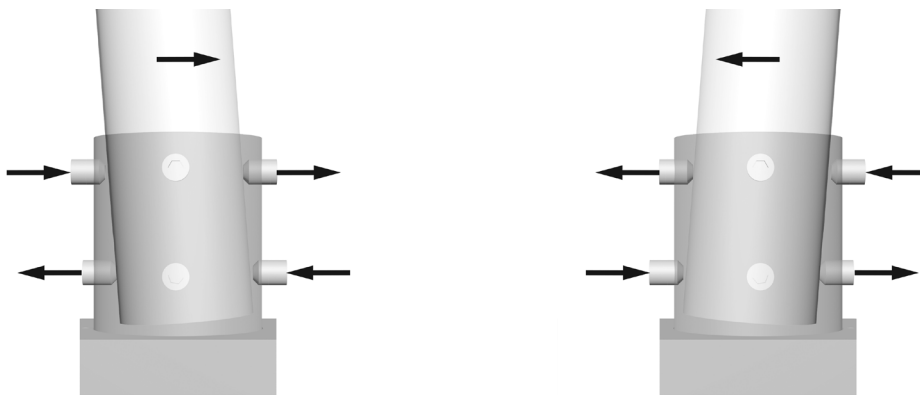
- 1 Déplacer le fauteuil et l'éclairage en position de travail normale pour le praticien.



Tâche 2.



1. Placer un niveau magnétique à la verticale sur la colonne d'éclairage. Aligner le niveau avec les vis de mise à niveau à ajuster.
2. Aligner le niveau en ajustant les vis de mise à niveau dans le support situé à la base de la colonne.
3. Pour modifier l'inclinaison de la colonne, ajuster les vis de mise à niveau situées en haut et en bas du support dans des directions opposées. Les vis à serrer ou desserrer dépendent de l'inclinaison à corriger. Serrer et desserrer les vis de mise à niveau deux par deux.



4. Ajuster les huit vis de mise à niveau autour du support jusqu'à ce que la colonne d'éclairage soit d'aplomb.

Informations relatives à la réglementation

Les informations relatives à la réglementation exigées par les organismes concernés sont fournies dans le document *Informations réglementaires, caractéristiques techniques et garantie* (réf. 86.0221.01), disponible dans la bibliothèque de documents à l'adresse www.a-dec.com.

Modèles et versions des produits abordés dans ce document

Modèle	Versions	Description
371L	A	Éclairage
571L	A	Éclairage
361, 362, 363	A	Support central

WAGO est une marque déposée de WAGO Corporation.

Siège social d'A-dec

2601 Crestview Drive
Newberg, OR 97132 États-Unis
Tél. : 1.800.547.1883 aux États-Unis/Canada
Tél. : 1.503.538.7478 hors États-Unis/Canada
Fax : 1.503.538.0276
www.a-dec.com

A-dec Inc. ne donne aucune garantie quant au contenu de ce document, y compris, mais sans s'y limiter, aux garanties tacites de qualité commerciale et d'adaptation à un but particulier.