

# Support central et modules A-dec 363 sur fauteuil A-dec 311

## GUIDE D'INSTALLATION

### Sommaire

Avant de commencer.....	2
Installation du support central .....	4
Installation des instruments d'assistant A-dec 352 ou 353.....	13
Installation de l'unit A-dec 334 ou 335 .....	20
Installation de l'éclairage A-dec 571.....	28
Installation du support d'écran .....	30
Installation du crachoir.....	30
Installation de la boîte au sol .....	32
Acheminement et branchement des prises réseau.....	34
Préparation du système ....	46
Nivellement du système ....	50
Vérification du dégagement pour le bol du crachoir.....	53
Test du système .....	55
Installation des caches.....	56
Annexe : installation du système d'aspiration d'air (AVS).....	64
Informations relatives à la réglementation .....	72



## Avant de commencer

---



**REMARQUE** Les informations importantes pour une installation réussie et sécurisée sont surlignées de la même façon que cette note.



**IMPORTANT!** Le fauteuil 311 doit être fixé au sol avant de commencer ces procédures. Si le fauteuil n'est pas fixé, consultez le manuel *Fauteuil A-dec 311 avec unit Radius et éclairage A-dec 572 Guide d'installation* (réf. 86.0543.01).



**ATTENTION** Lors du retrait ou du remplacement des caches, veillez à ne pas endommager les câbles ni les tuyaux. Vérifiez la fixation des caches après les avoir replacés.

### Outils recommandés

Ensemble de clés à six pans	Pince coupante diagonale
Pince	Clé réglable
Niveau magnétique	Maillet en caoutchouc
Mandrin à clé à six pans de 5/16 po	Tournevis cruciforme
Clé dynamométrique avec mèche à six pans de 5/16 po	Clés mixtes 1/4 po et 3/8 po
Poussoir de manchon	Pince à dénuder
Mètre à ruban	

## Procédure d'installation

Certains des modules décrits dans ce document peuvent ne pas être nécessaires à votre installation. Avant de commencer :

1. Déterminez les modules à installer sur le support central.
2. Référez-vous à la procédure d'installation pour identifier l'ordre des modules à installer.



**REMARQUE** La boîte de chaque module contient toutes les pièces nécessaires à l'installation de ce module.

**1**



Support central

**3**



Unit

**2**



Instruments d'assistant

**4**



Éclairage

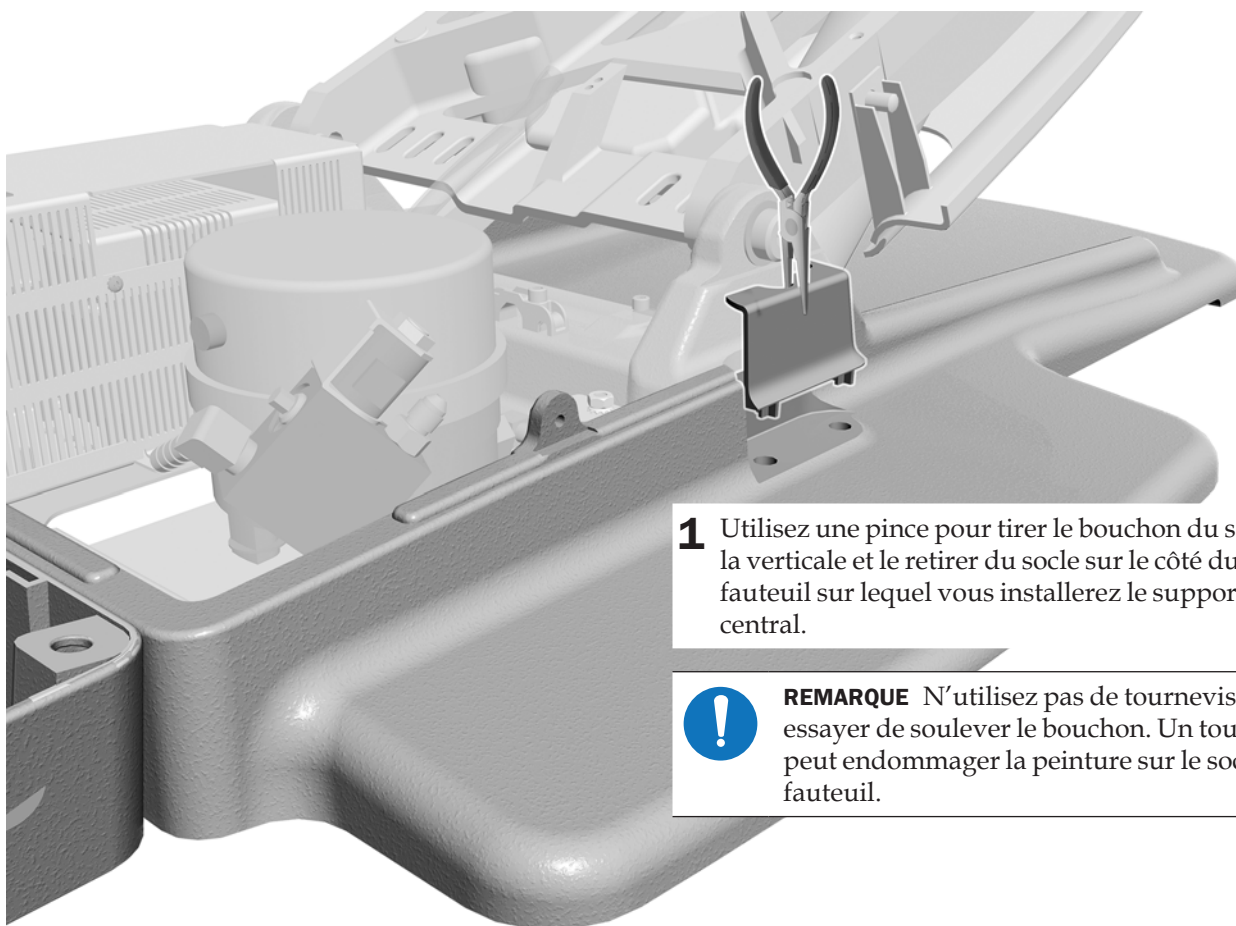
## Installation du support central

Le support central 363 peut être installé sur n'importe quel côté du fauteuil. Ces procédures présentent une installation pour un opérateur droitier.

### Outils recommandés

- Pince
- Niveau magnétique
- Clés à six pans 1/8 po, 3/16 po et 3/8 po
- Mandrin à clé à six pans de 5/16 po
- Clé dynamométrique avec mèche à six pans de 5/16 po
- Mètre à ruban

### Tâche 1.



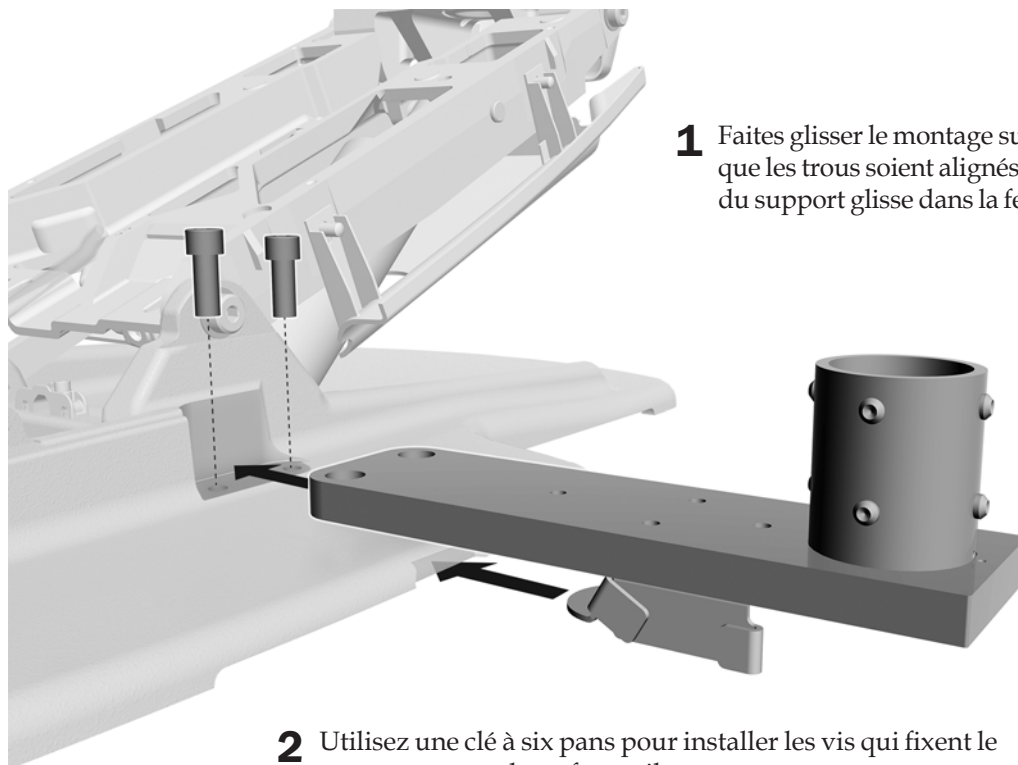
**1** Utilisez une pince pour tirer le bouchon du socle à la verticale et le retirer du socle sur le côté du fauteuil sur lequel vous installerez le support central.



**REMARQUE** N'utilisez pas de tournevis pour essayer de soulever le bouchon. Un tournevis peut endommager la peinture sur le socle du fauteuil.



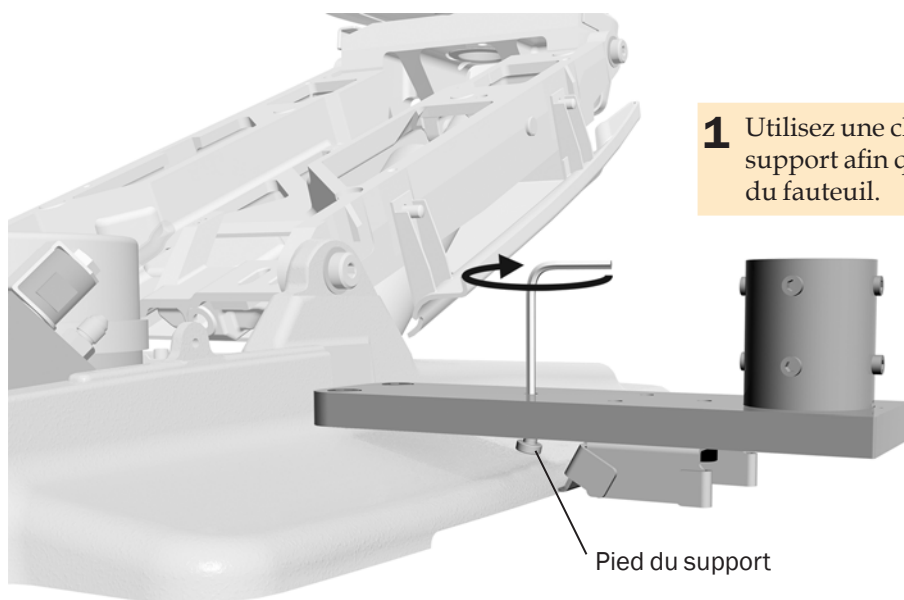
## Tâche 2.



- 1** Faites glisser le montage sur socle vers le fauteuil pour que les trous soient alignés et que la partie inférieure du support glisse dans la fente sous le socle.

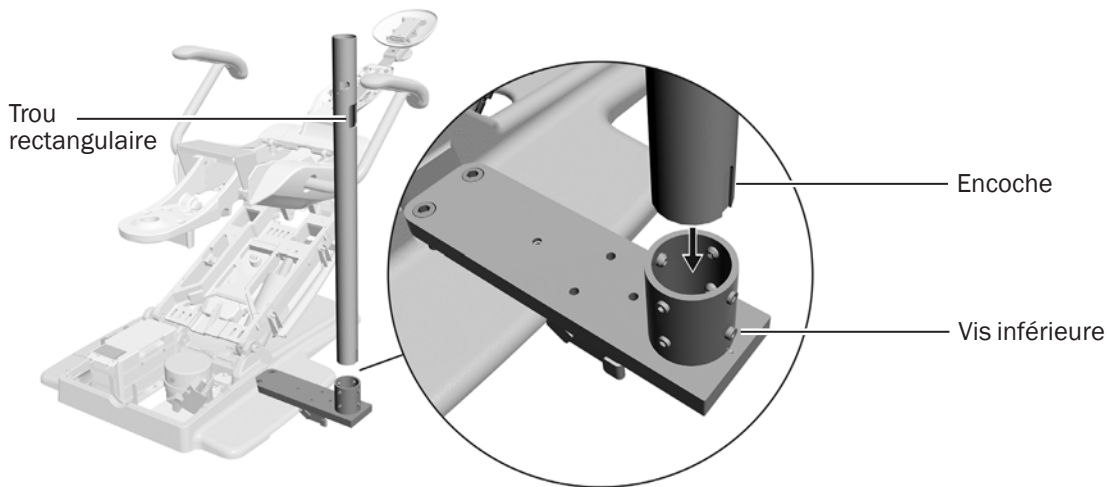
- 2** Utilisez une clé à six pans pour installer les vis qui fixent le montage sur socle au fauteuil.

## Tâche 3.



- 1** Utilisez une clé à six pans pour serrer le pied du support afin qu'il repose fermement contre le socle du fauteuil.

#### Tâche 4.



- 1 Placez le montant du support central dans le montage sur socle. Orientez le trou rectangulaire et l'encoche vers la droite lorsque vous regardez le fauteuil depuis le butoir. Positionnez la vis inférieure dans l'encoche.

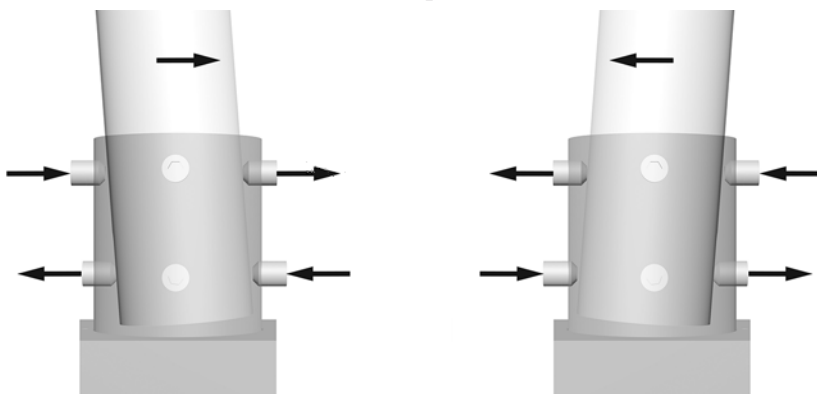
#### Tâche 5.

1. Centrez la colonne dans le support.
2. Placez un niveau à la verticale contre la colonne, juste au-dessus des vis de mise à niveau.
3. Serrez les vis autour du support. Maintenez la colonne aussi centrée que possible dans le support.



**ASTUCE** Commencez par les vis sous le trou rectangulaire de la colonne. Tout en vissant, vérifiez qu'une vis est en place dans l'encoche au bas de la colonne.

4. Pour modifier l'inclinaison de la colonne, ajustez les vis de mise à niveau situées en haut et en bas du support dans des directions opposées. Les vis à serrer ou desserrer dépendent de l'inclinaison à corriger. Serrez et desserrez les vis de mise à niveau deux par deux.



5. Ajustez les huit vis de mise à niveau autour du support jusqu'à atteindre l'équilibre souhaité. Lorsque le système est de niveau, serrez bien les vis de mise à niveau.



**REMARQUE** Il s'agit du nivellement initial de la colonne. Le support central requiert également une mise à niveau finale une fois tous les modules installés.

## Tâche 6.

- 1 Enroulez l'ensemble de tuyaux du support central autour de son bras et sortez le support central de la boîte.
- 2 Retirez les protections du support central.



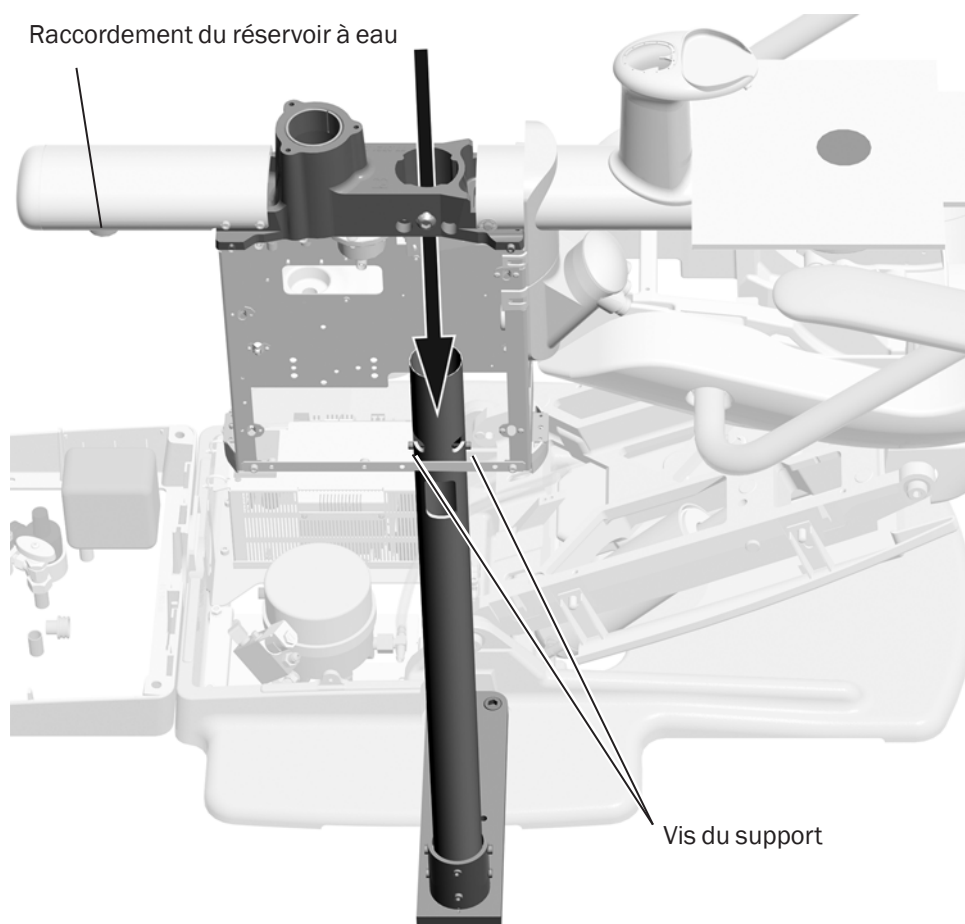
**AVERTISSEMENT** Si le système comporte un crachoir, ne retirez pas le guide de positionnement fixé au moyen d'un câble au support du bol du crachoir tant que le support central n'est pas correctement aligné. Suivez les instructions de cette section pour aligner correctement le support central.

- 3 Maintenez le support central sur le montant en orientant le raccord du réservoir à eau en direction du butoir du fauteuil.

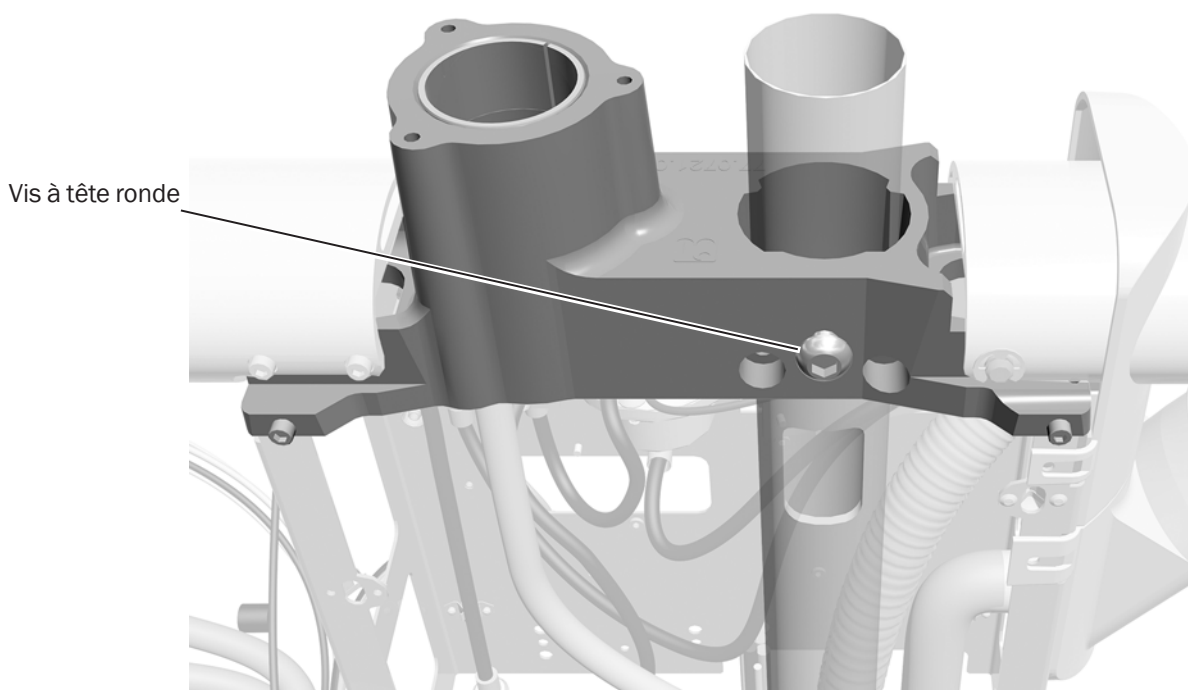


**ATTENTION** Veillez à écarter tous les fils électriques et les tuyaux flexibles afin qu'ils restent à l'intérieur du cadre du support central et qu'ils ne soient ni pincés ni entortillés.

- 4 Glissez le support central vers le bas de la colonne jusqu'à ce que son cadre repose sur les vis.



## Tâche 7.



- 1** Utilisez un mandrin à clé à six pans pour serrer la vis à tête ronde afin que le support central puisse pivoter, mais pas tourner tout seul.

**Tâche 8.**

Si le système est équipé d'un crachoir :

- 1 Mettez le fauteuil sous tension.
- 2 Dépliez le guide de positionnement.
- 3 Alignez le support central jusqu'à ce que le guide de positionnement n'entrave pas l'accoudoir, mais ne laisse pas non plus d'interstice. (Un interstice peut avoir un impact sur l'installation des protections du support central.)



**AVERTISSEMENT** Le guide de positionnement ne doit pas entraver l'accoudoir pour laisser un dégagement adéquat entre le bol du crachoir et l'accoudoir.

- 4 Pour vérifier le dégagement, utilisez le cavalier pour élever et abaisser le fauteuil.



**ATTENTION** Les circuits imprimés sont sensibles à l'électricité statique. Prenez les précautions requises contre les décharges électrostatiques lors de la manipulation d'un circuit imprimé ou des connexions sur ou à partir de celui-ci. Les circuits imprimés doivent être installés uniquement par un électricien ou un membre qualifié du personnel de maintenance.

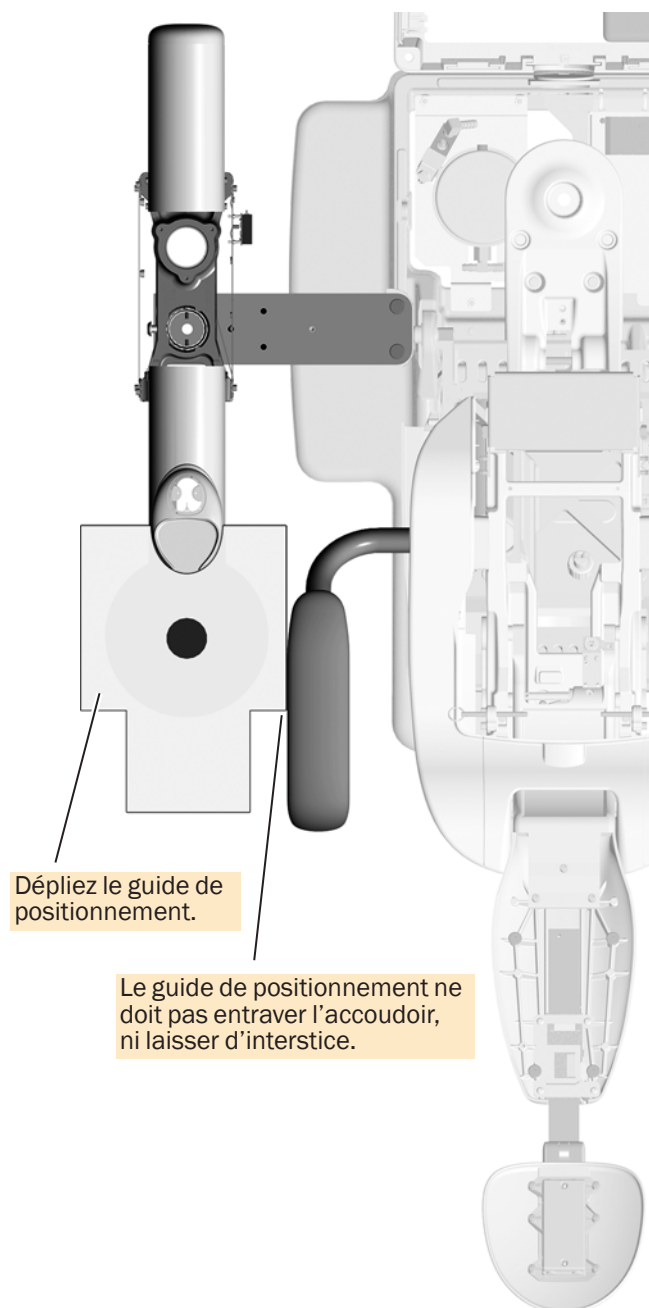
- 5 Mettez le fauteuil hors tension.



**DANGER** Ne pas couper l'alimentation avant de débiter cette procédure peut entraîner un risque d'électrocution.



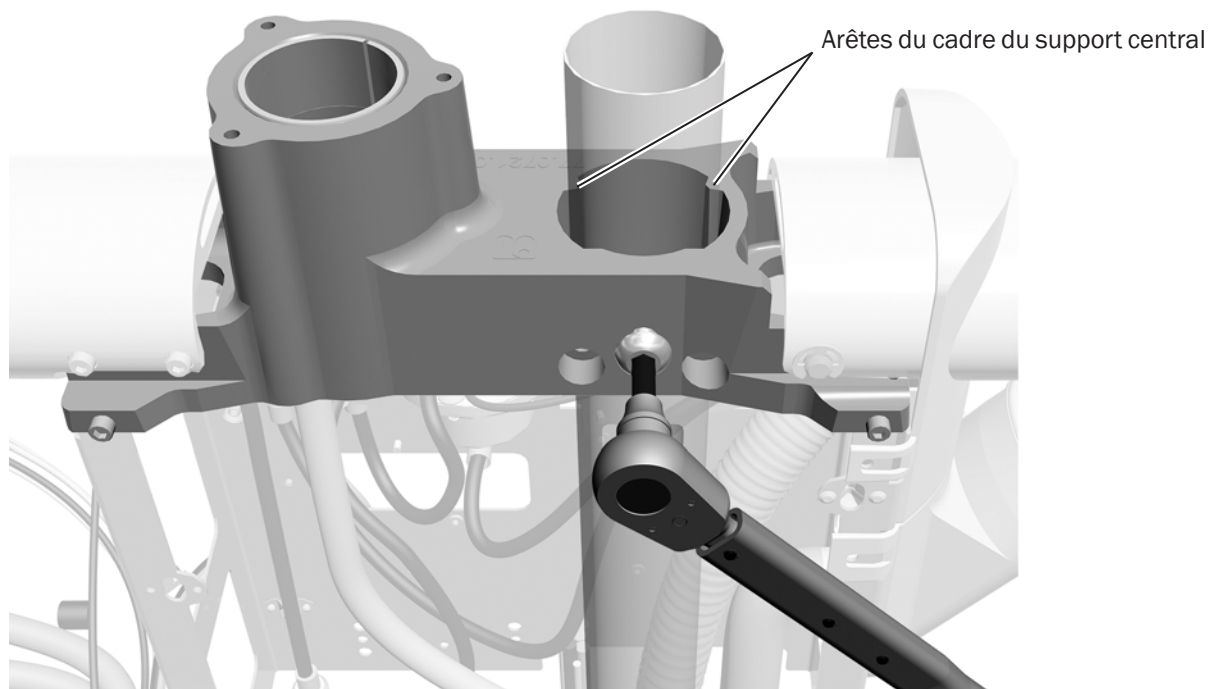
**AVERTISSEMENT** Ne pas couper l'alimentation avant de débiter cette procédure peut endommager le produit ou provoquer de graves blessures, voire entraîner la mort.



Si le système n'est pas équipé d'un crachoir ou que le fauteuil n'a pas d'accoudoir à côté du crachoir :

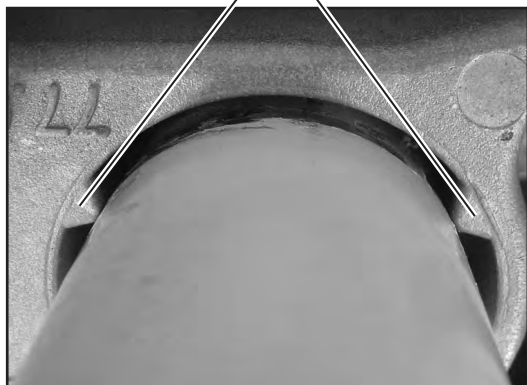
- 1 Alignez le support central à la parallèle du fauteuil.

## Tâche 9.



- 1 Utilisez une clé dynamométrique avec une mèche à six pans pour serrer la vis à tête ronde en appliquant un couple de serrage d'au moins 35 N m (26 pieds-livre). En serrant la vis, vérifiez que le dégagement entre le guide de positionnement et l'accoudoir reste identique.

Arêtes du cadre du support central



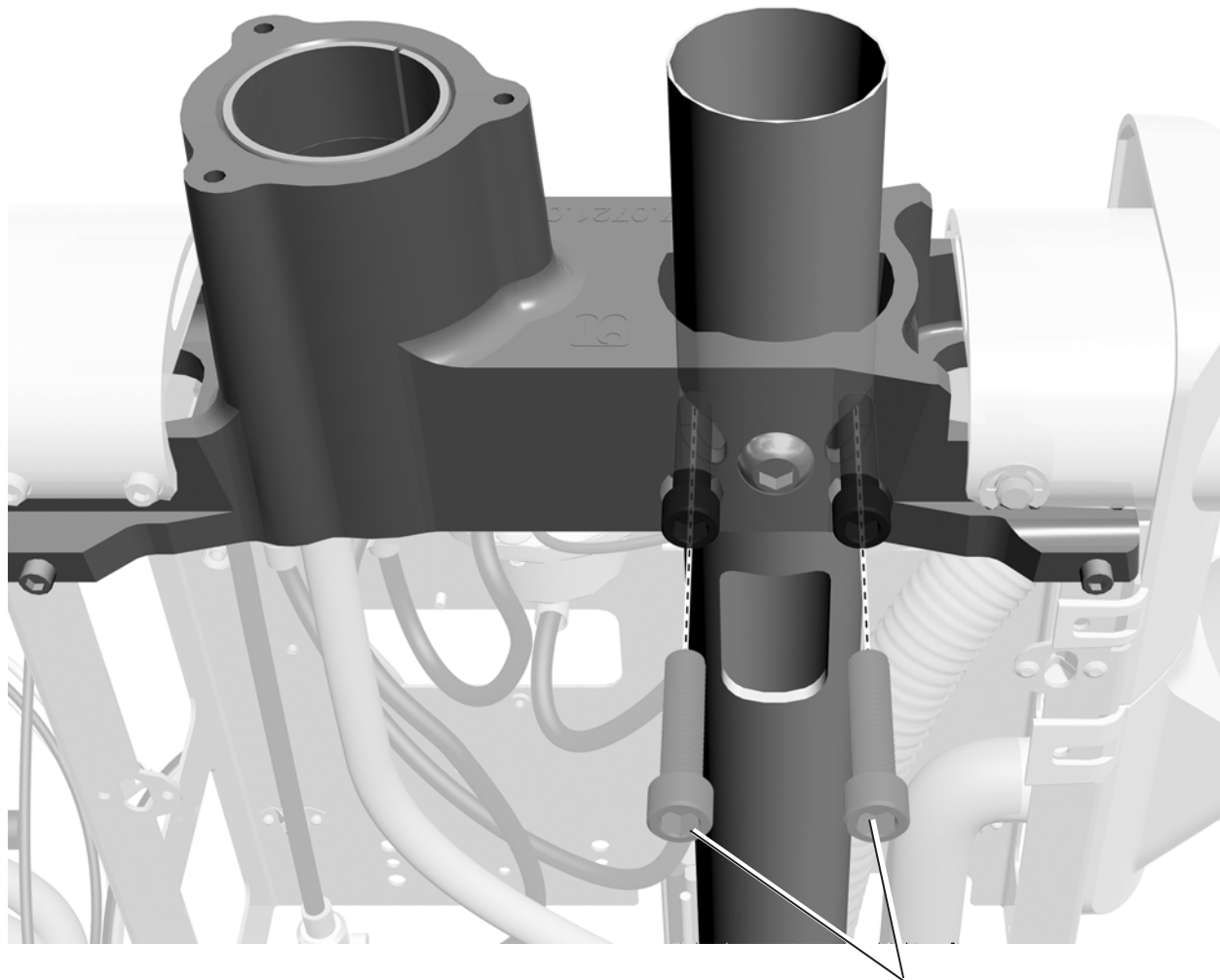
- 2 Assurez-vous que les arêtes situées sur le cadre du support central touchent le montant du support central sur toute leur longueur. Si nécessaire, serrez la vis à tête ronde en appliquant un couple de serrage supérieur.



**REMARQUE** Les arêtes situées sur le cadre du support central doivent toucher le montant du support central sur toute leur longueur. Si ce n'est pas le cas, des problèmes de nivellement peuvent survenir plus loin dans la procédure d'installation.

## Tâche 10.

- 1 Utilisez un mandrin à clé à six pans pour installer les deux vis à tête creuse 1-1/2 po. Serrez tour à tour les vis jusqu'à ce qu'elles touchent uniformément l'arrière des trous du montant du support central et qu'elles soient bien serrées.



Vis à tête creuse



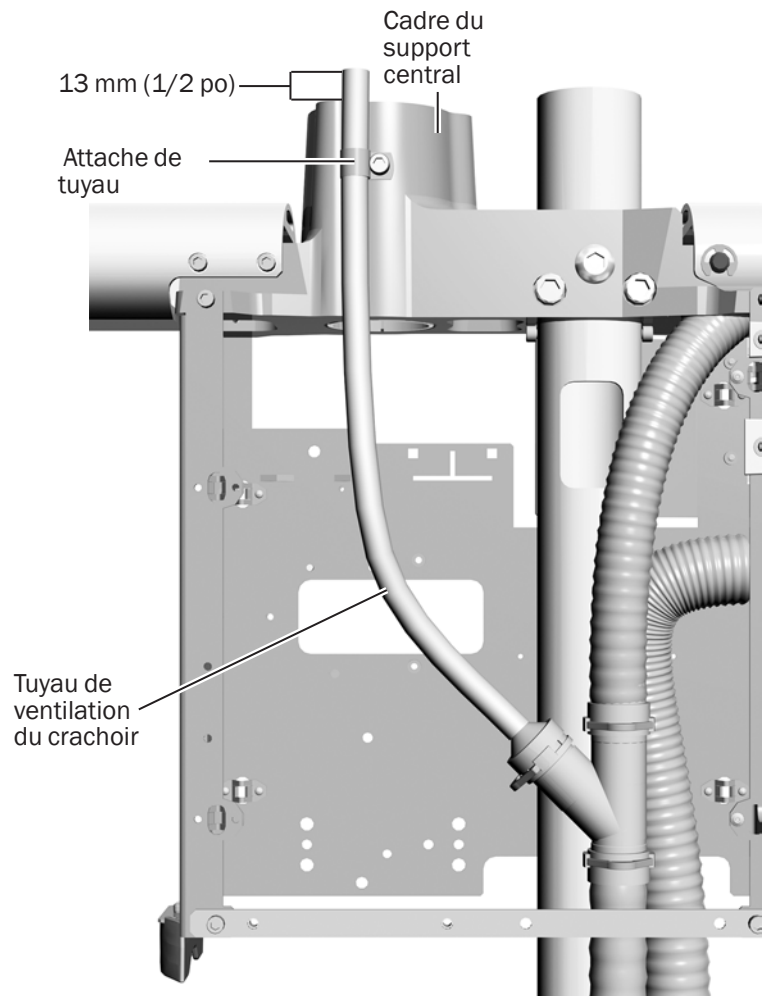
**REMARQUE** En serrant les vis, vérifiez que le dégagement entre le guide de positionnement et l'accoudoir reste identique.

## Tâche 11.



**ATTENTION** Vérifiez que l'extrémité du tuyau de ventilation du crachoir est à 13 mm (1/2 po) au-dessus du cadre du support central. Ceci permet d'assurer l'évacuation adéquate du crachoir.

- 1** S'il est nécessaire d'ajuster la longueur du tuyau de ventilation du crachoir, utilisez une clé à six pans pour desserrer l'attache qui le maintient au support central.
- 2** Remontez le tuyau pour que son extrémité soit 13 mm (1/2 po) au-dessus du cadre du support central.
- 3** Resserrez l'attache pour fixer le tuyau de ventilation dans la bonne position.





## Installation des instruments d'assistant A-dec 352 ou 353

Suivez les instructions correspondant aux instruments d'assistant à installer.

**Instruments d'assistant télescopiques (352).....page 13**

**Instruments d'assistant fixés au crachoir (353).....page 17**



Instruments d'assistant télescopiques  
A-dec 352 avec clavier en option



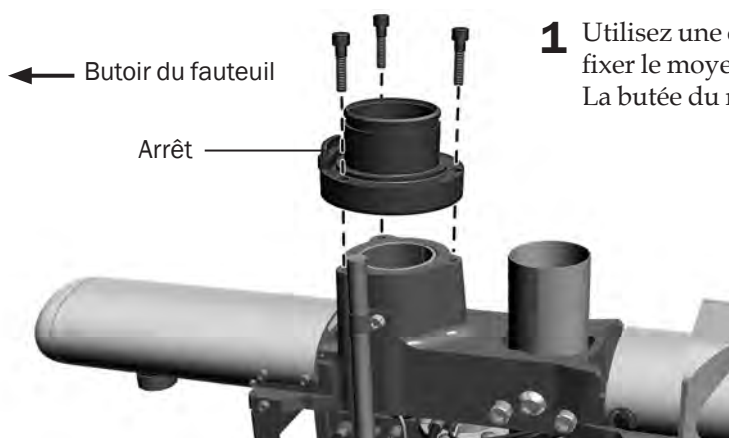
Instruments d'assistant fixés au crachoir  
A-dec 353 avec clavier en option

## Installation des instruments d'assistant fixés sur un bras télescopique A-dec 352

### Outils recommandés

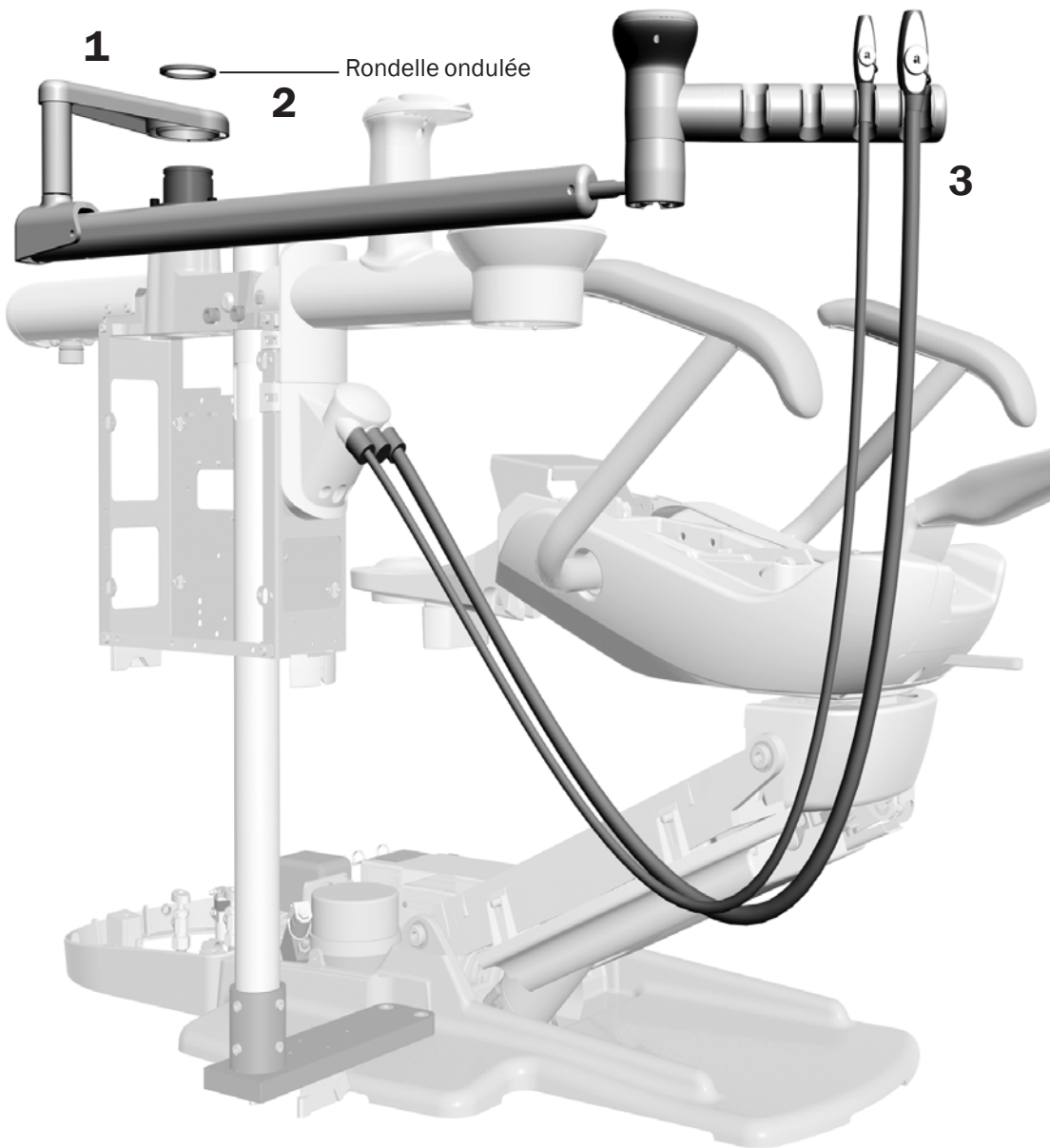
- Clé à six pans 3/16 po
- Poussoir de manchon
- Pince coupante diagonale

### Tâche 1.



- 1** Utilisez une clé à six pans et trois vis à tête creuse de 1 po pour fixer le moyeu du bras télescopique sur le support central. La butée du moyeu est orientée vers le butoir du fauteuil.

## Tâche 2.



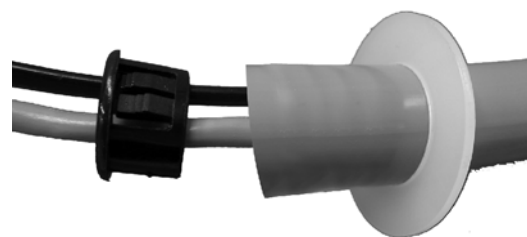
1. Placez le bras d'assistant sur le moyeu.
2. Appuyez sur l'un des bords de la rondelle ondulée et positionnez-la dans la strie du moyeu. Continuez ce processus afin d'enfoncer la rondelle jusqu'à ce qu'elle soit bien en place.
3. Placez le système HVE et la pompe à salive dans leurs supports, puis fixez leur tuyau au réservoir d'aspiration.



**REMARQUE** Si le système inclut un système d'aspiration d'air, l'aspiration à grand volume et la pompe à salive ont été installées avant l'expédition du produit et ne peuvent pas être retirées.

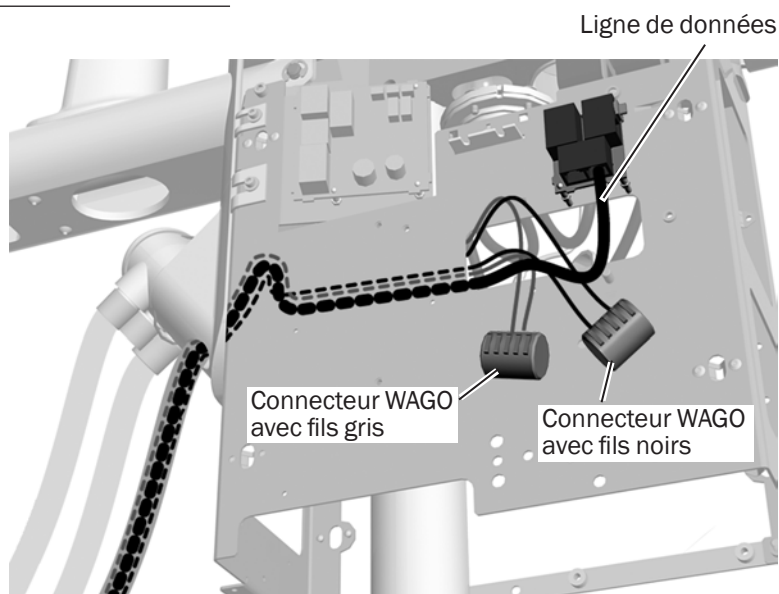
### Tâche 3.

- 1 Si le système est équipé d'un clavier, acheminez le câble du clavier sous le réservoir d'aspiration, par l'ouverture de droite (le trou le plus large).
- 2 Installez le dispositif de soulagement pour le câble du clavier en plaçant la rondelle sur le câble, puis en insérant la douille dans le tube.



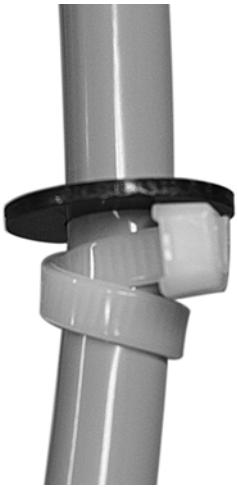
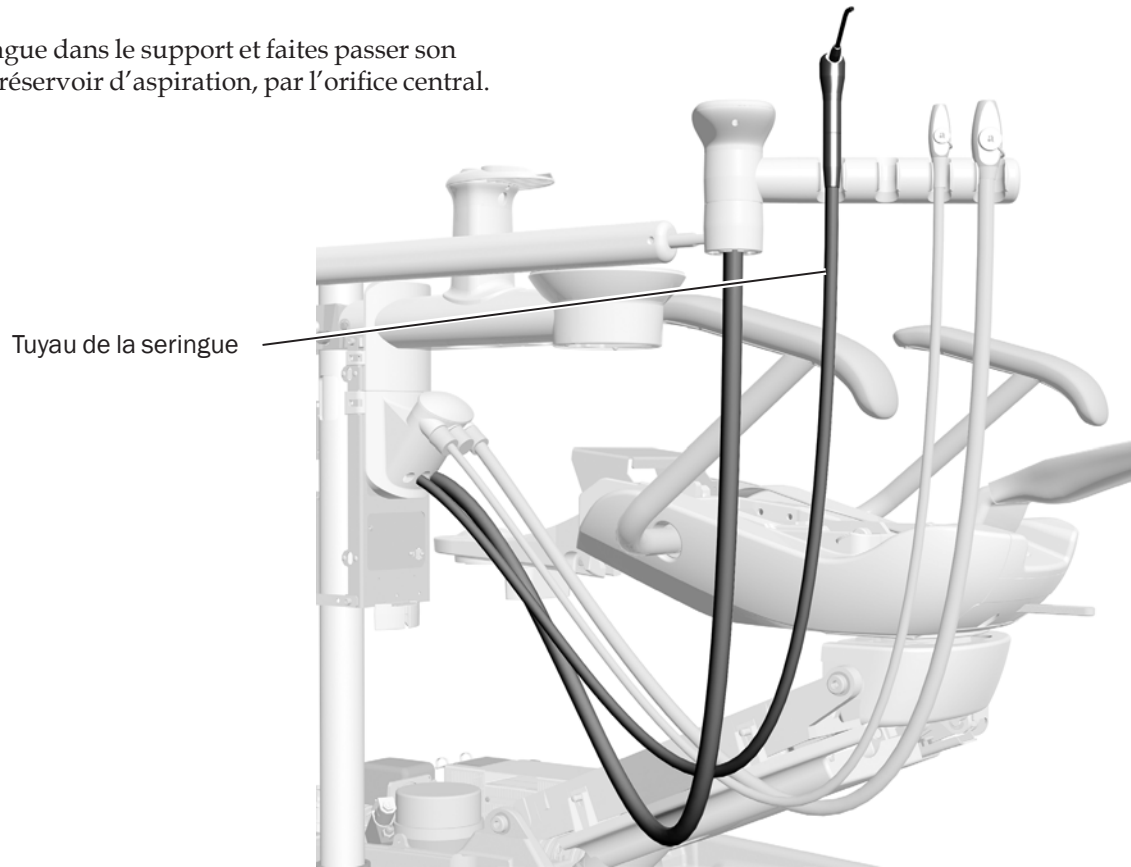
**ASTUCE** Lors de la préparation du dispositif de soulagement, laissez une longueur de tuyau suffisamment importante par rapport aux autres tuyaux d'instruments.

- 3 Acheminez la ligne de données et le câble d'alimentation du clavier via le support central et le trou rectangulaire jusqu'à l'extérieur du cadre du support central.
- 4 Branchez la ligne des données dans un port de données du connecteur au bas du circuit imprimé.
- 5 Branchez chaque fil du câble d'alimentation au connecteur WAGO® ayant la même couleur de fil.



## Tâche 4.

- 1 Placez la seringue dans le support et faites passer son tuyau sous le réservoir d'aspiration, par l'orifice central.



- 2 Utilisez un collier de serrage et la rondelle noire afin d'alléger la pression exercée sur le tuyau de la seringue. Créez une boucle double avec le collier de serrage pour maintenir fermement le tuyau flexible.



**ASTUCE** Lors de la préparation du dispositif de soulagement, laissez une longueur de tuyau suffisamment importante par rapport aux autres tuyaux d'instruments.

## Installation des instruments d'assistant fixés au crachoir A-dec 353

### Outils recommandés

- Pince coupante diagonale
- Poussoir de manchon
- Ensemble de clés à six pans

### Tâche 1.

- 1 À l'aide d'une pince coupante diagonale, coupez le collier de serrage et retirez le guide de positionnement du crachoir et son bouchon en mousse.

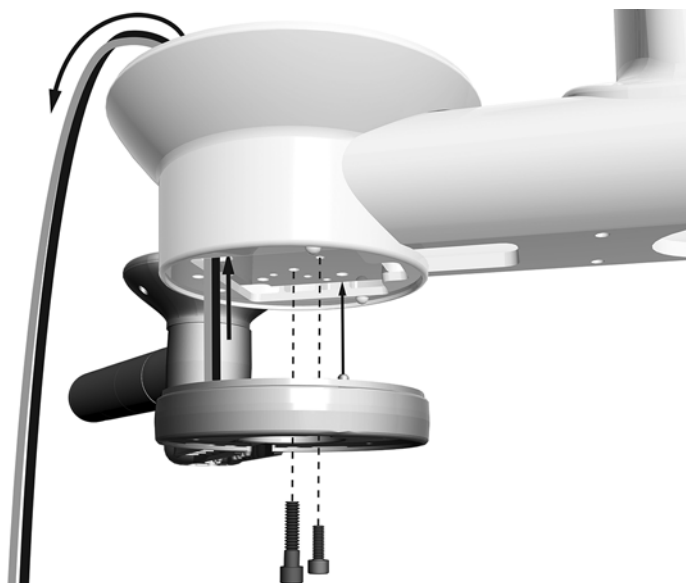


**REMARQUE** Mettez de côté le guide de positionnement et son bouchon en mousse en le plaçant dans le support du bol du crachoir. Il sera nécessaire ultérieurement pour vérifier que le dégagement entre le bol du crachoir et l'accoudoir est adéquat. Pour plus d'informations, consultez la section « Vérification du dégagement pour le bol du crachoir » à la page 53.

- 2 Si l'unité inclut un système d'aspiration d'air (AVS), utilisez une clé à six pans afin de retirer les deux vis maintenant l'ensemble de l'interrupteur à bascule au bas du support du bol du crachoir.

### Tâche 2.

- 1 Si les instruments d'assistant incluent un clavier, faites remonter le câble d'alimentation et la ligne de données jusqu'au support du crachoir.
- 2 Placez les instruments d'assistant sous le support du crachoir et orientez-les dans la direction opposée au fauteuil afin que la colonne puisse s'insérer dans l'ouverture située au niveau de la partie inférieure du support du bol du crachoir.
- 3 Fixez les instruments d'assistant au bas du support du crachoir.
  - Utilisez une clé à six pans pour installer la vis du milieu.
  - Utilisez une clé à six pans pour installer la vis dans le grand trou décentré situé en retrait.



Vis à tête creuse (taille réelle)



Pour l'orifice du milieu  
(vis 1/4-20 x 1 po)



Pour l'orifice en retrait  
(vis 10-32 x 5/8 po)

- 4 Si l'ensemble de l'interrupteur à bascule du système AVS a été débranché à l'étape 2 de la tâche 1, rebranchez-le maintenant.

### Tâche 3.

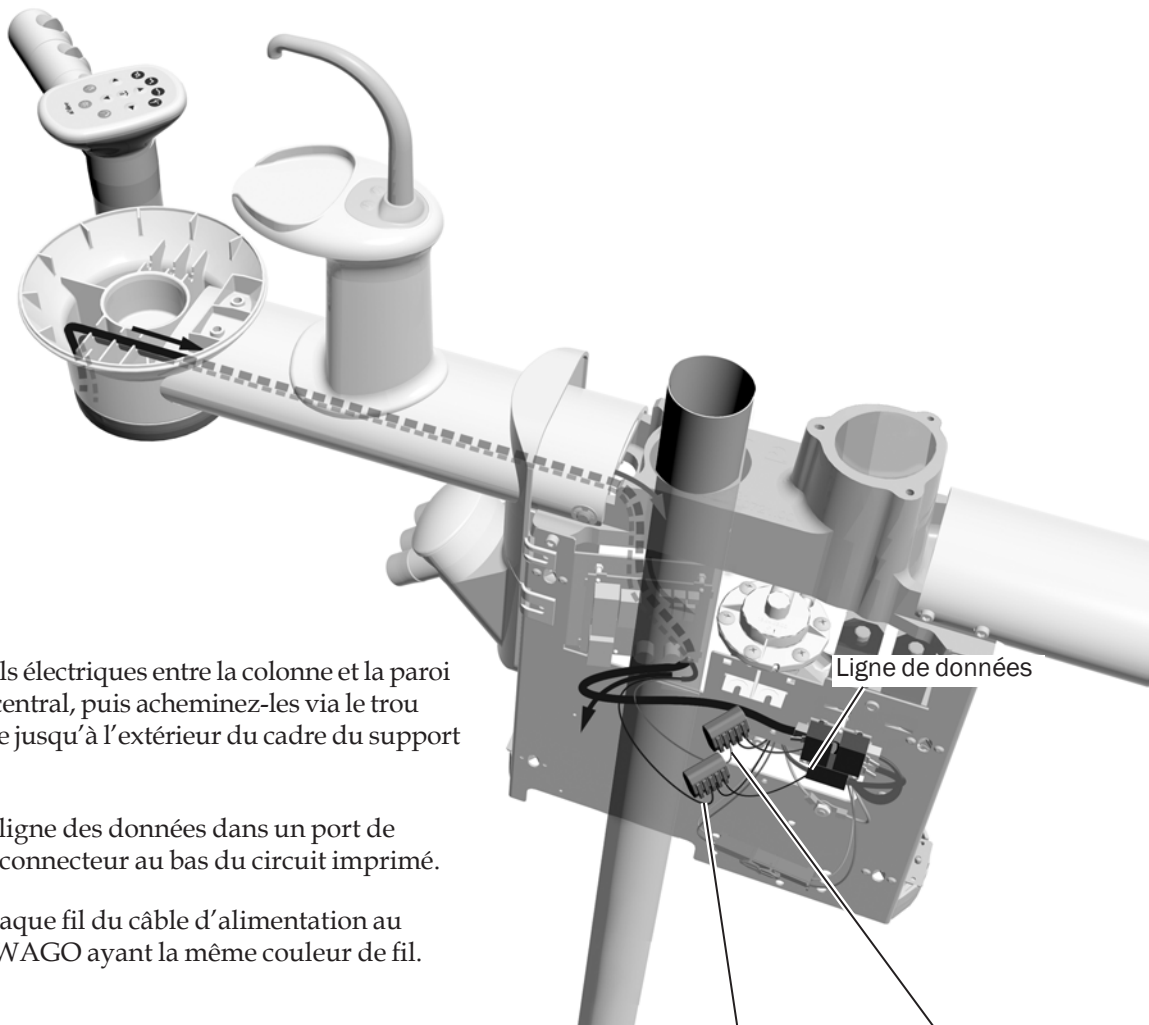
Si les instruments d'assistant sont dotés d'un clavier :

- 1 Faites passer le câble d'alimentation et la ligne de données par le bras du crachoir et dans le support central.



**ASTUCE** Fixez un collier de serrage à l'extrémité des fils électriques pour les faire passer à travers le bras du crachoir.

- 2 Faites passer le câble d'alimentation puis la ligne de données à travers les rainures du crachoir.



- 3 Guidez les fils électriques entre la colonne et la paroi du support central, puis acheminez-les via le trou rectangulaire jusqu'à l'extérieur du cadre du support central.
- 4 Branchez la ligne des données dans un port de données du connecteur au bas du circuit imprimé.
- 5 Branchez chaque fil du câble d'alimentation au connecteur WAGO ayant la même couleur de fil.

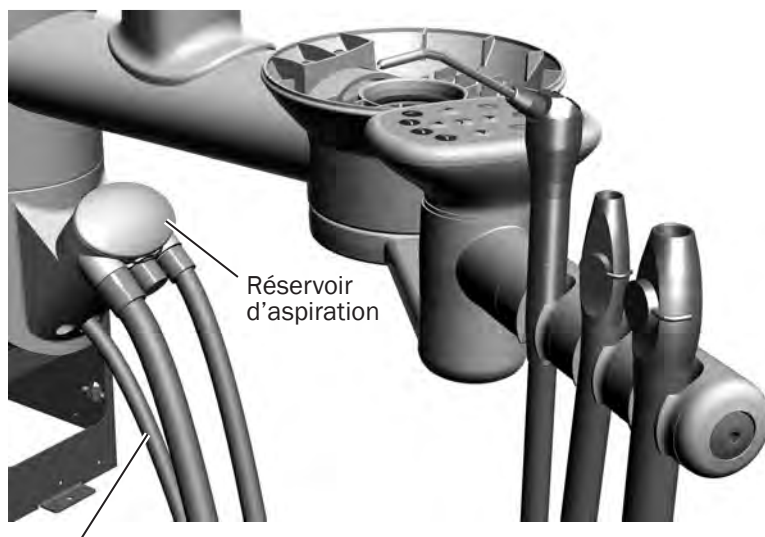
## Tâche 4.

- 1 Placez la canule d'aspiration à grand volume (HVE) et la pompe à salive dans leurs supports ; fixez ensuite leurs tuyaux au réservoir d'aspiration.



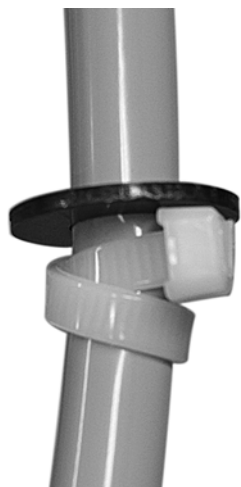
**REMARQUE** Si le système inclut un système d'aspiration d'air, l'aspiration à grand volume et la pompe à salive ont été installées avant l'expédition du produit et ne peuvent pas être retirées.

- 2 Placez la seringue dans le support et faites passer son tuyau sous le réservoir d'aspiration, par l'orifice central.



Tuyau de la seringue

- 3 Utilisez un collier de serrage et la rondelle noire afin d'alléger la pression exercée sur le tuyau de la seringue. Créez une boucle double avec le collier de serrage pour maintenir fermement le tuyau flexible.



**ASTUCE** Lors de la préparation du dispositif de soulagement, laissez une longueur de tuyau suffisamment importante par rapport aux autres tuyaux d'instruments.



## Installation de l'unit A-dec 334 ou 335

---

Le support central A-dec peut être configuré avec un unit type Traditional (A-dec 334) ou Continental® (A-dec 335). Les étapes d'installation sont les mêmes.



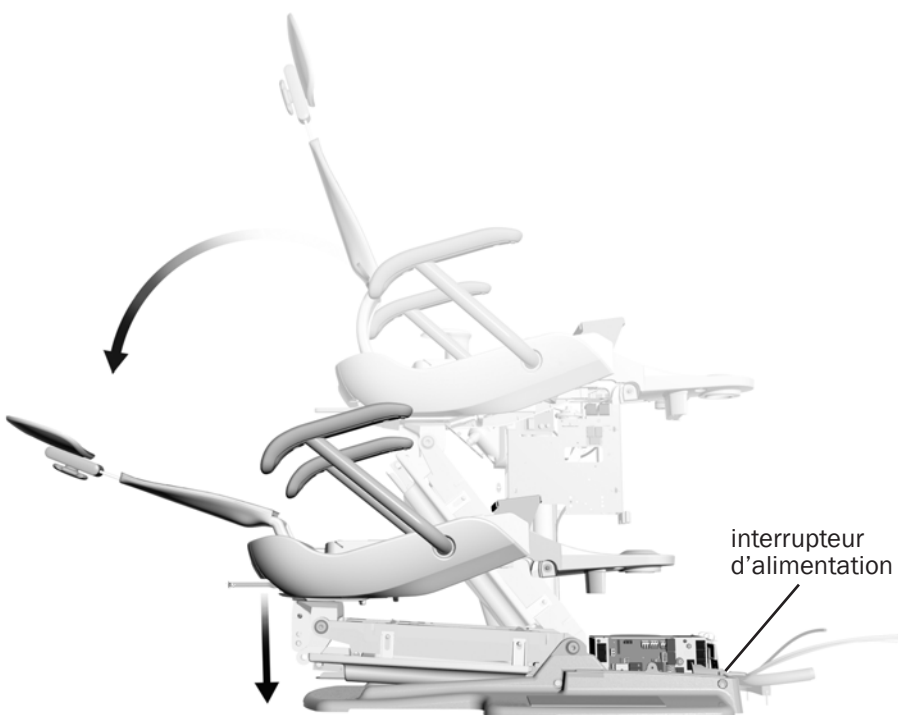
### Outils recommandés

- Ensemble de clés à six pans
- Clé mixte 3/8 po
- Pince coupante diagonale
- Poussoir de manchon



## Installation des composants de l'unit

### Tâche 1.



- 1 Mettez le fauteuil sous tension.



**ATTENTION** Les circuits imprimés sont sensibles à l'électricité statique. Prenez les précautions requises contre les décharges électrostatiques lors de la manipulation d'un circuit imprimé ou des connexions sur ou à partir de celui-ci. Les circuits imprimés doivent être installés uniquement par un électricien ou un membre qualifié du personnel de maintenance.

- 2 Utilisez le cavalier pour abaisser complètement le fauteuil.
- 3 Mettez le fauteuil hors tension.

## Tâche 2.

**1** Vérifiez que l'anneau de garniture approprié est placé sur la colonne de l'unit.

- Si le système inclut un unit, mais aucun instrument d'assistant fixé sur un bras télescopique, utilisez l'anneau fourni sur la colonne de l'unit.



Anneau de garniture utilisé avec l'unit mais sans instruments d'assistant

- Si le système inclut un unit et un instrument d'assistant A-dec 352 fixé sur un bras télescopique, utilisez l'anneau de garniture fourni dans le kit.



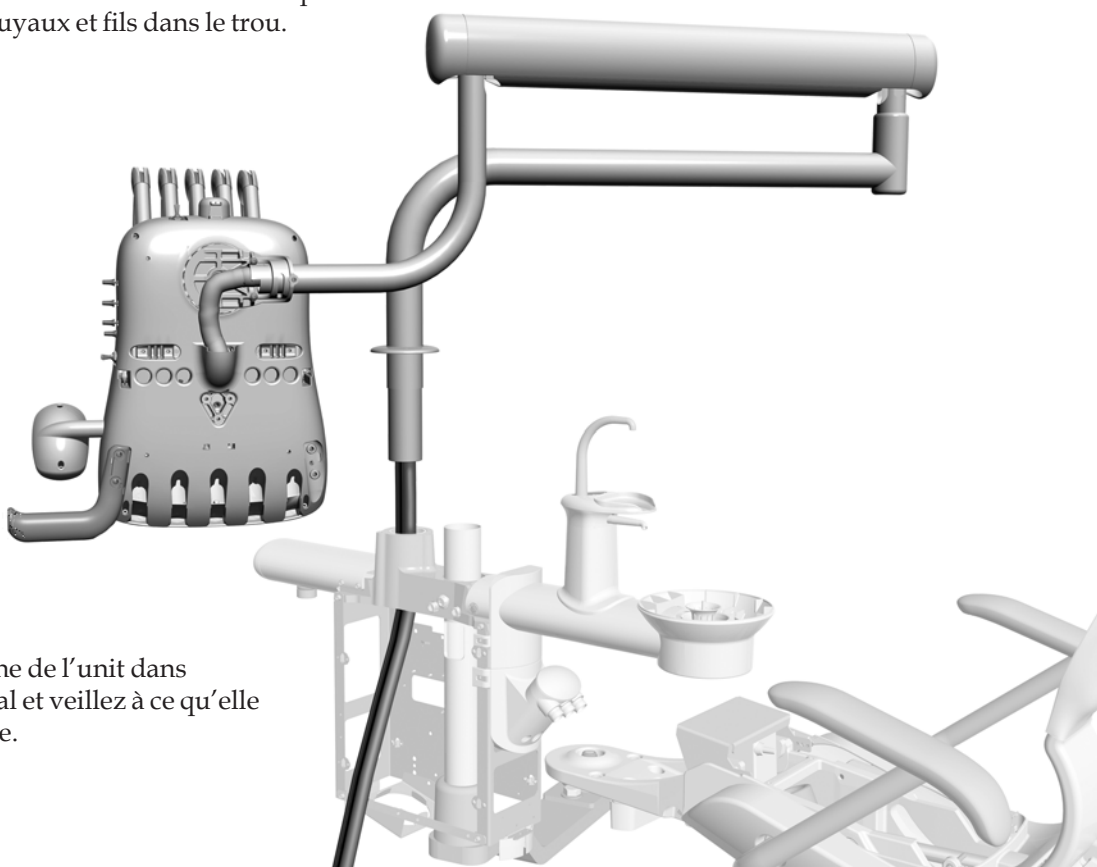
Anneau de garniture utilisé avec l'unit et les instruments d'assistant A-dec 352 fixés sur un bras télescopique

### Tâche 3.

- 1** Soulevez l'unit et placez-le en équilibre sur votre épaule, afin d'avoir une main libre pour acheminer l'ensemble de tuyaux et de fils.

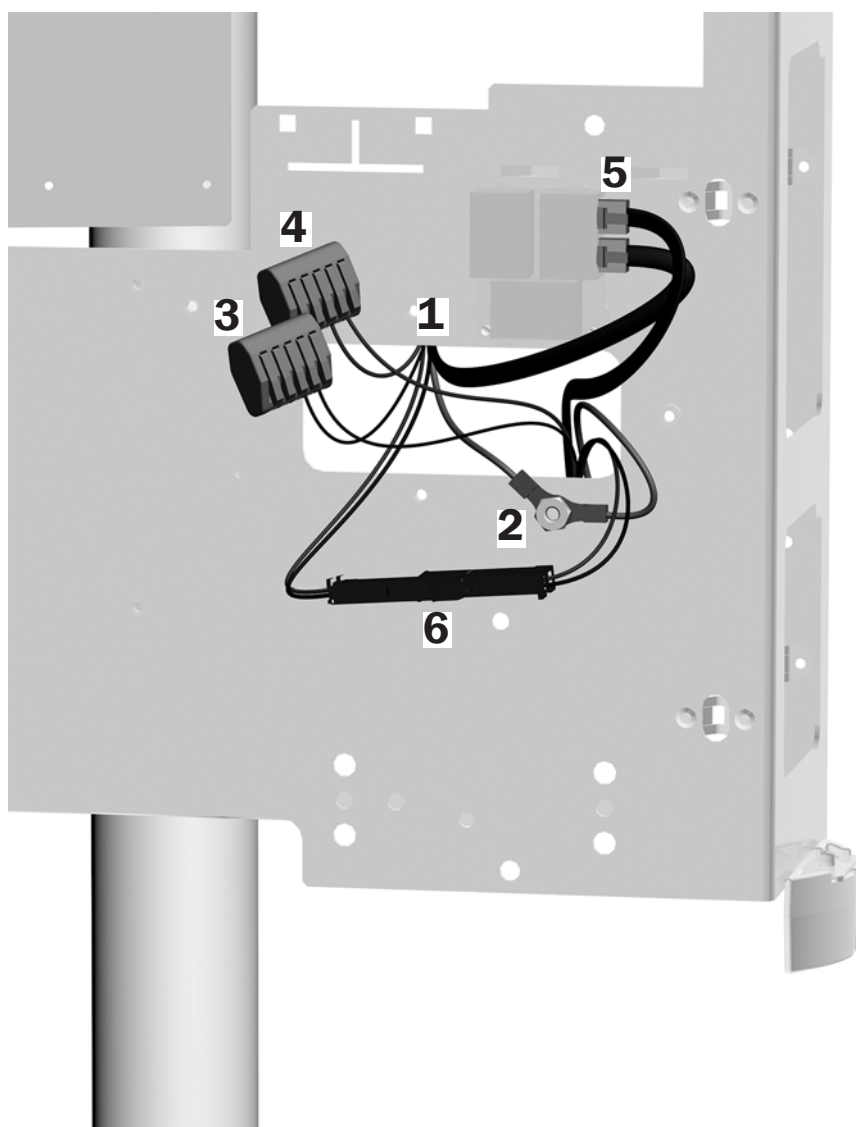


- 2** Maintenez l'unit au-dessus du trou de la colonne en direction du butoir du fauteuil et faites passer l'ensemble des tuyaux et fils dans le trou.



- 3** Insérez la colonne de l'unit dans le support central et veillez à ce qu'elle soit bien en place.

#### Tâche 4.



1. Guidez les fils électriques et la ligne de données à travers le trou rectangulaire et jusqu'à l'extérieur du cadre du support central.
2. Fixez le conducteur de terre.
3. Reliez le fil noir au connecteur WAGO avec un fil noir déjà raccordé.
4. Reliez le fil gris au connecteur WAGO avec un fil gris déjà raccordé.
5. Branchez la ligne de données sur un port de données.
6. Branchez le connecteur noir à deux positions sur le fil isolé noir 24 VCA.
7. Enroulez les fils superflus et stockez-les dans le support central.

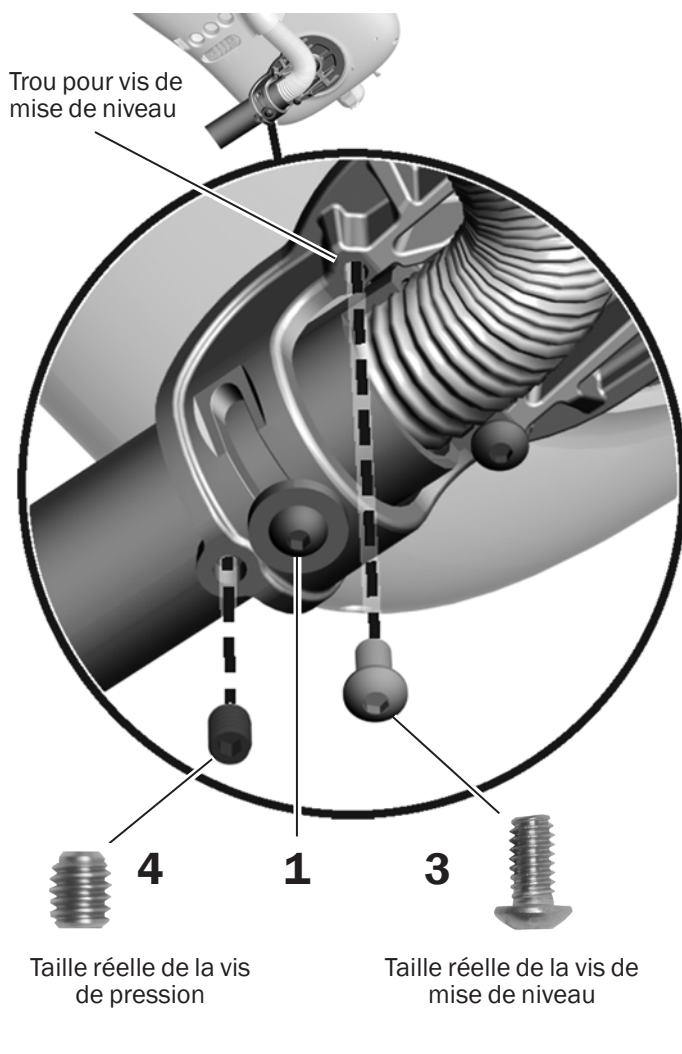
## Tâche 5.

1. Desserrez la vis à tête ronde.



**REMARQUE** Ne sortez pas complètement la vis à tête ronde. Dévissez-la suffisamment pour pouvoir faire bouger la tête de contrôle.

2. Faites pivoter la tête de contrôle de sorte qu'elle se trouve au-dessus du trou correspondant à la vis de mise de niveau absente.
3. Installez et serrez la vis de mise à niveau de 1/4-20 x 1/2 po.
4. Installez la vis de pression de 3/8 po.



## Tâche 6.

- 1 Placez les tuyaux dans les supports et insérez les clés de réglage dans les orifices de la partie latérale de la tête de contrôle.



**REMARQUE** Si vous installez un unit Continental et que les crochets des fouets ne sont pas installés, insérez les crochets dans les fouets. Les extrémités supérieures des fouets doivent être dirigés vers l'avant de la tête de contrôle.

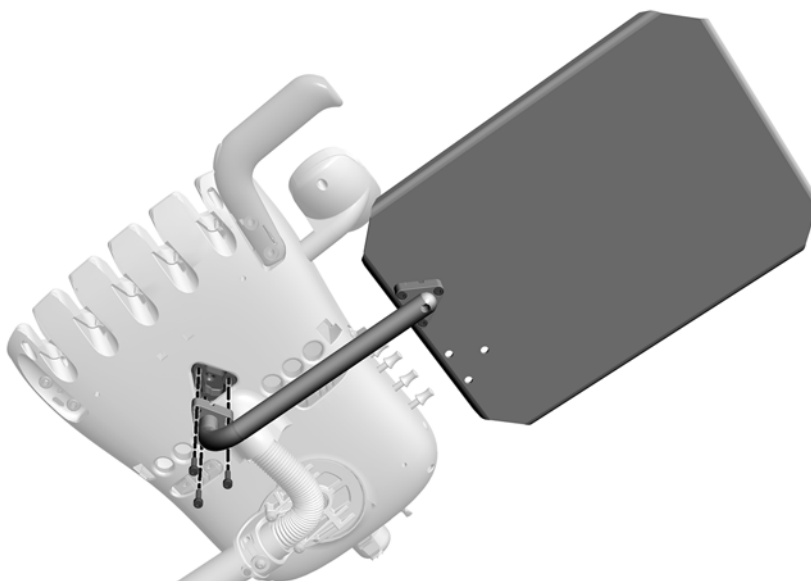


## Installation du support de plateau (en option)

Pour installer le support de plateau, sélectionnez le type d'unit et suivez les étapes correspondantes.

### Unit type Continental

- 1 Utilisez trois vis de 10-32 x 3/4 po pour fixer le bras de support au milieu de la partie inférieure de la tête de contrôle.



## Unit type Traditional



**REMARQUE** Les grands supports de plateau sont fixés aux bras de support selon une orientation différente de celle des petits supports de plateau. Pour définir une orientation correcte, consultez les illustrations ci-dessous.

- 1 Utilisez quatre vis 10-32 x 1/2 po pour fixer le bas du support de plateau au bras de support.

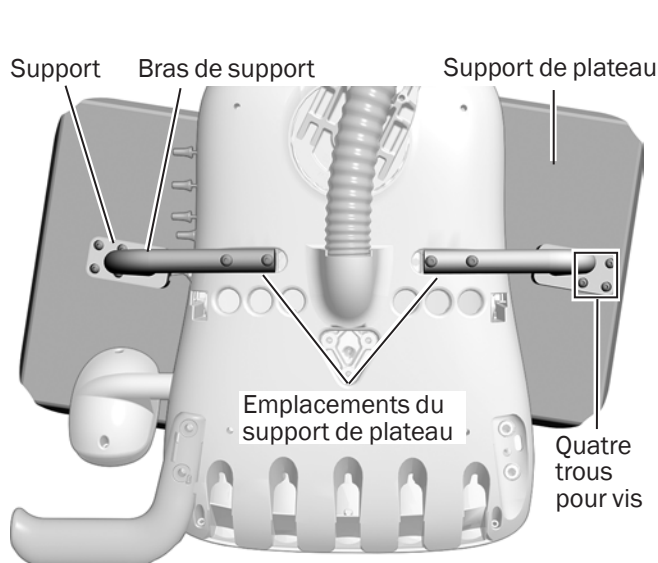


**ATTENTION** Ne serrez pas exagérément les vis au risque d'endommager la surface du plateau ou de briser le support.

- 2 Utilisez deux vis à tête ronde de 10-32 x 1 po pour fixer le bras de support au côté de la partie inférieure de la tête de contrôle.

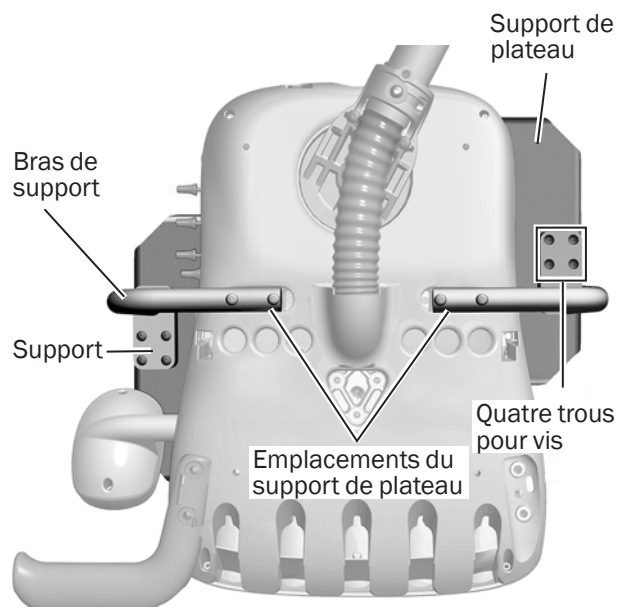


**ASTUCE** Bien que le support de plateau puisse être fixé d'un côté ou de l'autre de la tête de contrôle, il est préférable de le monter du côté opposé aux clés de réglage afin de pouvoir plus facilement accéder à ces dernières.



### Grand support de plateau

Orientez les quatre trous des vis du support dans la direction opposée au côté de la tête de contrôle.



### Petit support de plateau

L'orientation des trous des vis dépend du côté sur lequel vous installez le plateau.

## Installation de l'éclairage A-dec 571



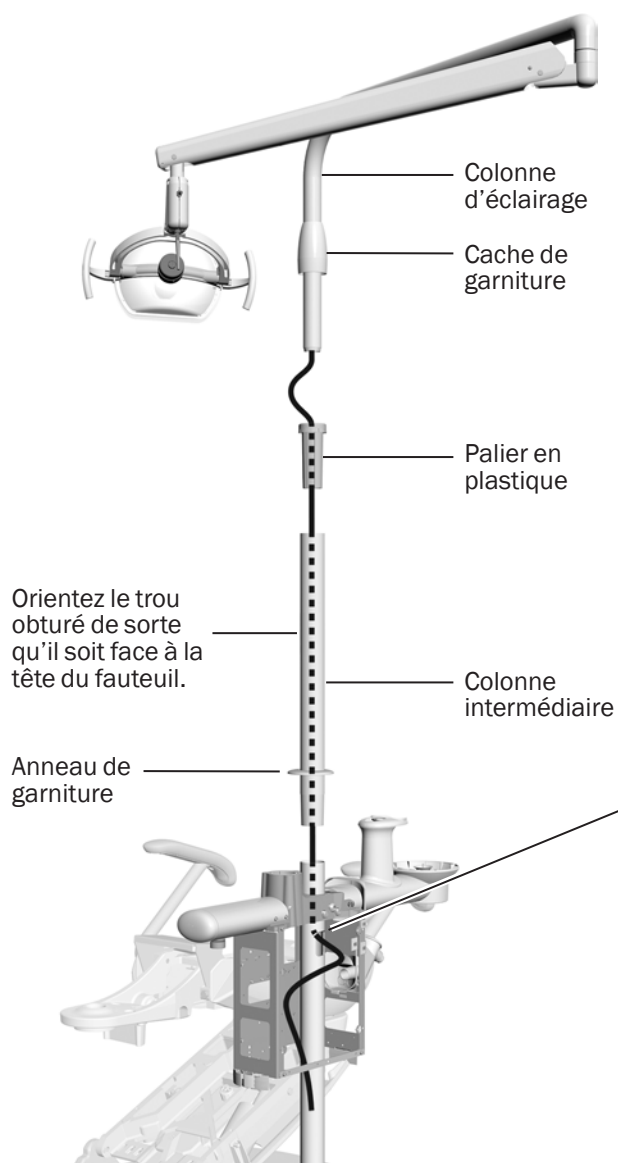
**IMPORTANT!** Cette section explique comment installer un éclairage A-dec 571. Si vous installez un éclairage LED, suivez les instructions qui l'accompagnent plutôt que la section ci-après. Passez ensuite à la rubrique « Installation du support d'écran » à la page 30.



### Outil recommandé

- Maillet en caoutchouc





- 1** Glissez l'anneau de garniture sur le haut de la colonne du support central, puis insérez la colonne intermédiaire dans la colonne du support central.
- 2** Orientez le trou obturé de la colonne intermédiaire de sorte qu'il soit face à la tête du fauteuil.
- 3** Tapotez légèrement le haut de la colonne intermédiaire avec un maillet en caoutchouc. Ne frappez pas trop fort, car il serait difficile à retirer.



**REMARQUE** Lorsque la colonne est correctement positionnée, un interstice est visible entre les sections peintes en blanc. Cet interstice se trouvera derrière les protections de support central.

- 4** Insérez le palier en plastique dans la colonne intermédiaire.
- 5** Placez le cache de garniture sur le montant d'éclairage.
- 6** Guidez le câble d'éclairage dans la colonne intermédiaire, puis à travers le trou rectangulaire jusqu'au montant du support central.
- 7** Insérez bien la colonne d'éclairage dans la colonne intermédiaire, puis faites glisser le cache de garniture vers le bas, sur le palier et la colonne intermédiaire.

## Installation du support d'écran

---

Si votre système inclut un support d'écran (A-dec 482, A-dec 381 ou A-dec 382), installez-le maintenant. Consultez le guide d'installation fourni avec le support d'écran.

## Installation du crachoir

---

Si le système est doté d'un crachoir, installez ses composants.



### Outil recommandé

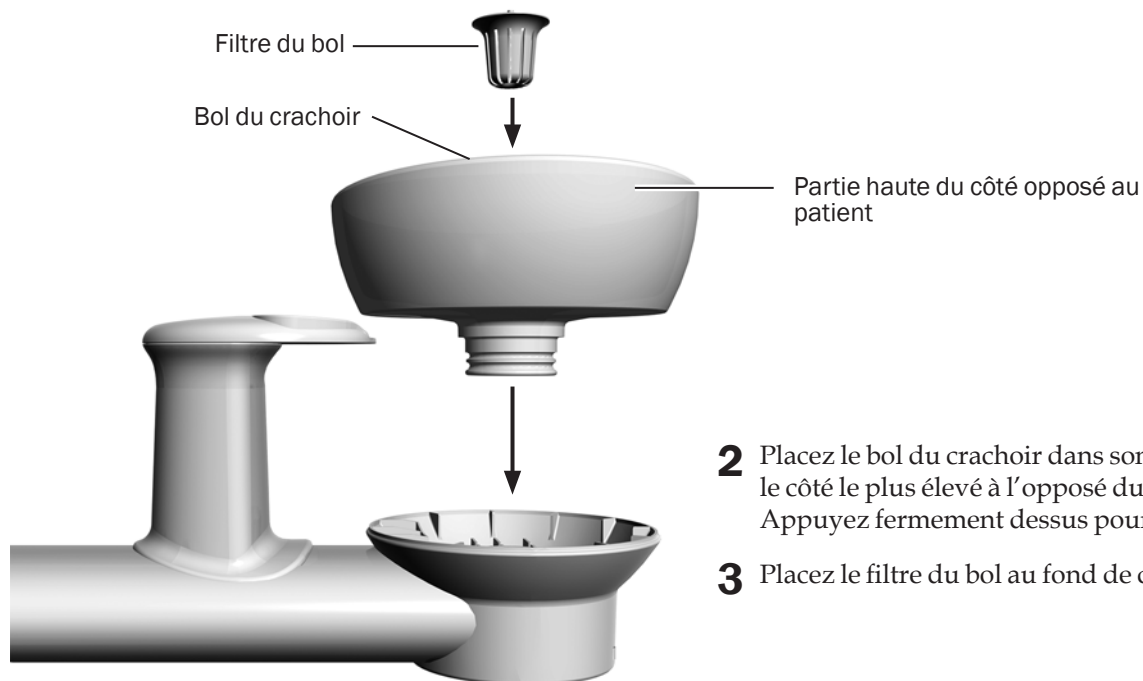
- Pince coupante diagonale

## Tâche 1.

- 1 À l'aide d'une pince coupante diagonale, coupez le collier de serrage et retirez le guide de positionnement et son bouchon en mousse.



**REMARQUE** Mettez de côté le guide de positionnement et son bouchon en mousse en le plaçant dans le support du bol du crachoir. Ils seront nécessaires ultérieurement pour vérifier que le dégagement entre le bol du crachoir et l'accoudeoir est adéquat.



- 2 Placez le bol du crachoir dans son support, le côté le plus élevé à l'opposé du patient. Appuyez fermement dessus pour bien le fixer.
- 3 Placez le filtre du bol au fond de celui-ci.

## Tâche 2.



- 1 Pour installer le bec verseur, poussez-le vers le bas.



**ATTENTION** Lors de l'installation du bec verseur de remplissage du gobelet, ne le faites pas pivoter au risque de le briser.

- 2 Insérez le bec de rinçage pour l'installer.

## Installation de la boîte au sol

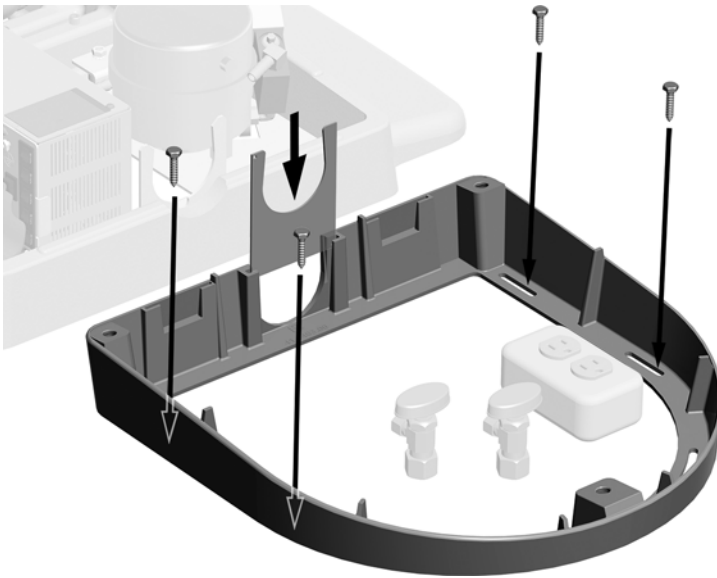


**REMARQUE** Installez tous les modules du système avant d'effectuer cette procédure.

### Outils recommandés

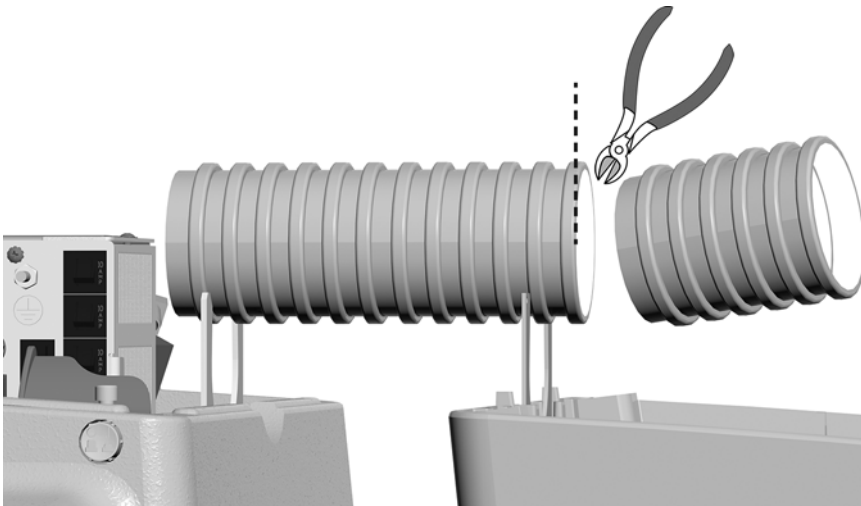
- Tournevis cruciforme
- Pince coupante diagonale

#### Tâche 1.



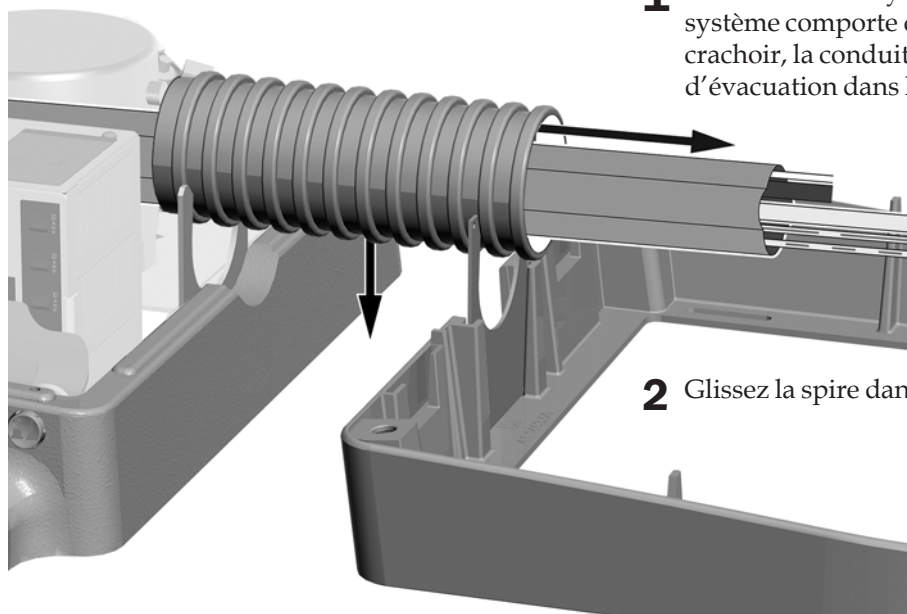
- 1** Placez le cadre de la boîte au sol autour des équipements.
- 2** Utilisez quatre des éléments suivants pour fixer le cadre au sol :
  - **Sols en bois** : vis de 1-1/4 po
  - **Sols en béton** : chevilles de 2 po

#### Tâche 2.



- 1** Mesurez la distance entre le fauteuil et la boîte au sol.
- 2** Coupez la spire de cette taille.

### Tâche 3.



**1** Acheminez les tuyaux, le câble d'alimentation et, si le système comporte des instruments d'assistant ou un crachoir, la conduite d'aspiration et les tuyaux d'évacuation dans la spire.

**2** Glissez la spire dans les pinces.

#### Étape suivante

Dans l'ordre indiqué, installez tous les modules pour votre système. Si vous n'avez pas besoin d'installer un module, passez au suivant :

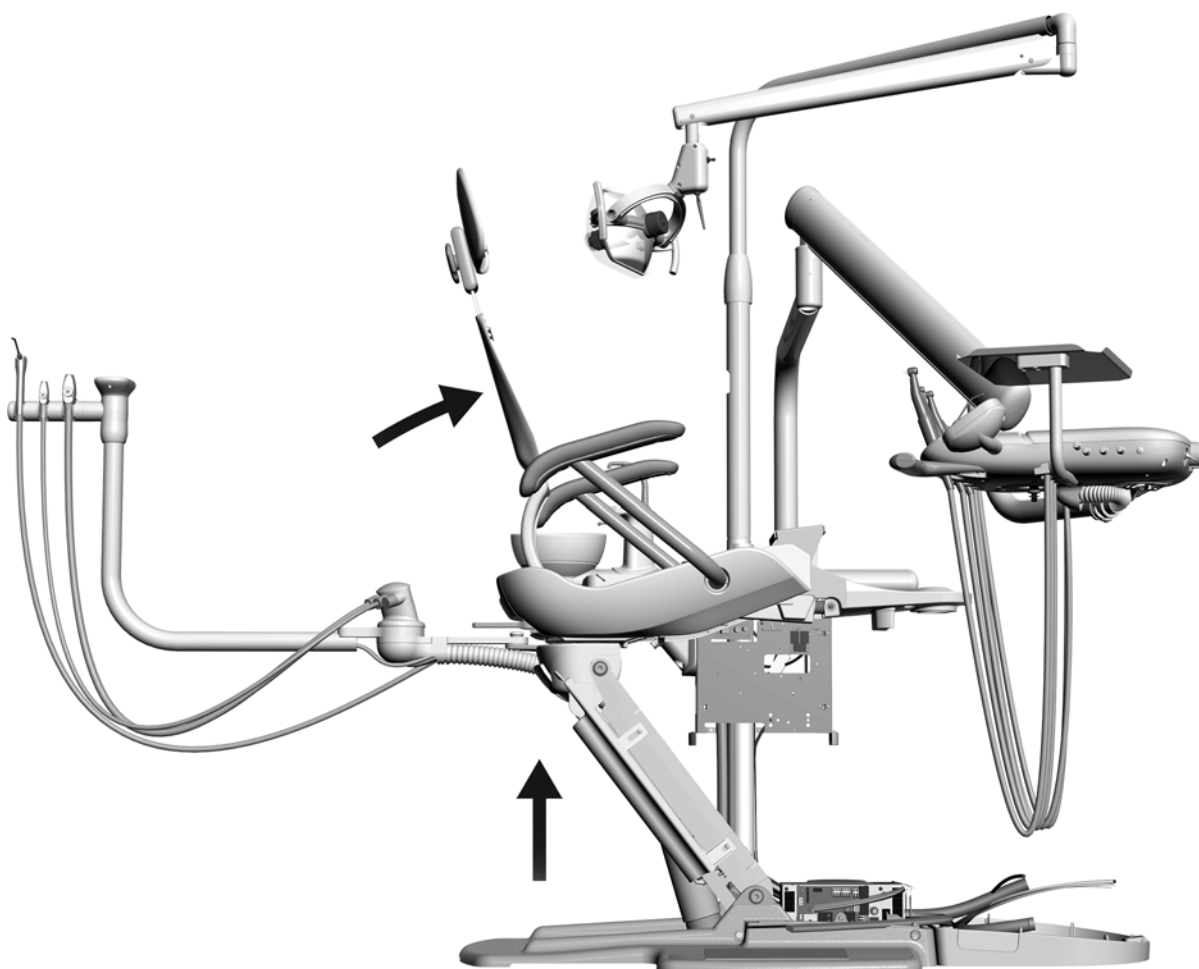
- Si votre système est doté du système d'aspiration d'air (AVS), passez à la rubrique « Annexe : installation du système d'aspiration d'air (AVS) » à la page 64.
- Passez à la section « Acheminement et branchement des prises réseau » à la page 34.

## Acheminement et branchement des prises réseau



**ATTENTION** Pour éviter d'endommager ou de débrancher des fils électriques ou des tuyaux, n'effectuez aucun branchement tant que tous les modules du système ne sont pas installés.

### Tâche 1.



- 1** Mettez le système sous tension.
- 2** Assurez-vous que le dossier et la base du fauteuil sont complètement relevés.

**Tâche 2.** Mettez le fauteuil hors tension.



**DANGER** Ne pas couper l'alimentation avant de débiter cette procédure peut entraîner un risque d'électrocution.

---



**AVERTISSEMENT** Ne pas couper l'alimentation avant de débiter cette procédure peut endommager le produit ou provoquer de graves blessures, voire entraîner la mort.

---



**ATTENTION** Les circuits imprimés sont sensibles à l'électricité statique. Prenez les précautions requises contre les décharges électrostatiques lors de la manipulation d'un circuit imprimé ou des connexions sur ou à partir de celui-ci. Les circuits imprimés doivent être installés uniquement par un électricien ou un membre qualifié du personnel de maintenance.

---



**ATTENTION** Lors du retrait ou du remplacement des caches, veillez à ne pas endommager les câbles ni les tuyaux. Vérifiez la fixation des caches après les avoir replacés.

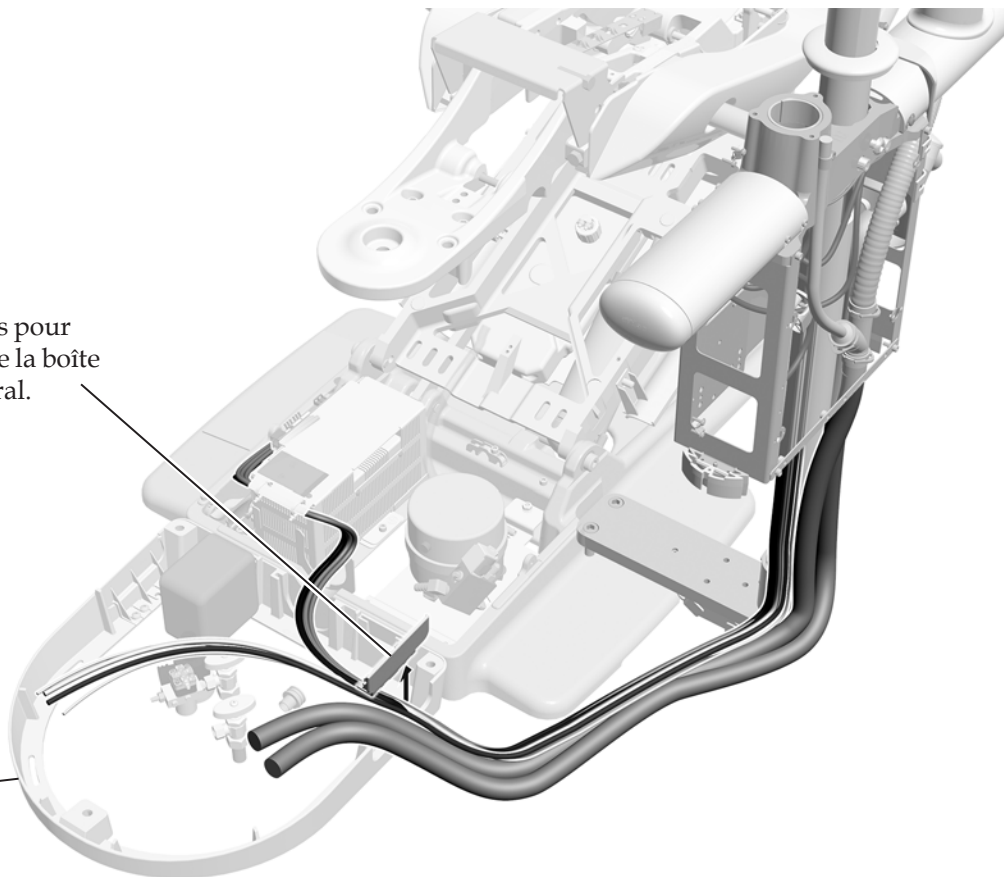
---

## Acheminement des tuyaux et fils électriques vers la base du fauteuil et la boîte au sol

### Tâche 1.

- 1** Utilisez une clé à six pans pour retirer le cache du trou de la boîte au sol, côté support central.

Boîte au sol



- 2** Guidez l'ensemble de tuyaux et de fils le long du socle du fauteuil et jusqu'à la boîte au sol, sans les tendre.



## Tâche 2.

- 1 Séparez de l'ensemble les fils électriques, la ligne de donnée, le câble USB et le câble de l'éclairage.
- 2 Acheminez tous les fils vers l'alimentation électrique.
- 3 Coupez les conduites et tuyaux d'évacuation afin que leurs extrémités aboutissent dans la boîte au sol.



**REMARQUE** Les fils électriques, câbles et tuyaux pour le support central 363 ne nécessitent pas de spire ni de cache-câbles. Ils sont masqués par le cache du montage sur socle, installé une fois toutes les étapes d'installation terminées.

---



**ATTENTION** Laissez les longueurs superflues dans les conduites et tuyaux d'évacuation. Plus tard dans la procédure d'installation, les tuyaux seront fixés au montant du support central et acheminés sous les caches.

---



**ATTENTION** Avant de couper les conduites et tuyaux d'évacuation, assurez-vous qu'aucun fil ou câble électrique ne se trouve dans l'ensemble.

---

## Acheminement du tuyau de la pédale de commande

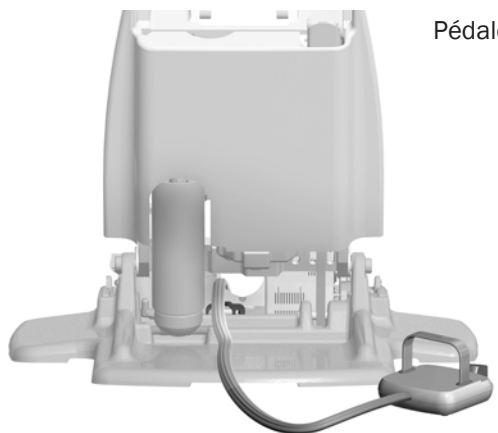
### Outils recommandés

- Clés à six pans 3/16 po et 5/32 po



**REMARQUE** Les instructions suivantes s'appliquent aux pédales de commande à disque et à levier.

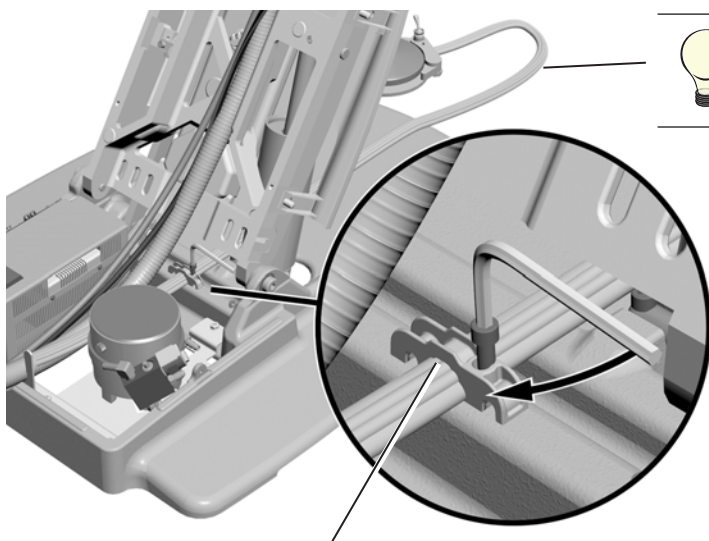
### Tâche 1.



Pédale de commande à levier

- 1 Depuis l'arrière du fauteuil, acheminez le tuyau de la pédale de commande par-dessus le dispositif de soulagement puis derrière l'alimentation.

### Tâche 2.



**ASTUCE** Prévoyez 152-254 mm (6-10 po) de tuyau entre la base du fauteuil et la pédale de commande.

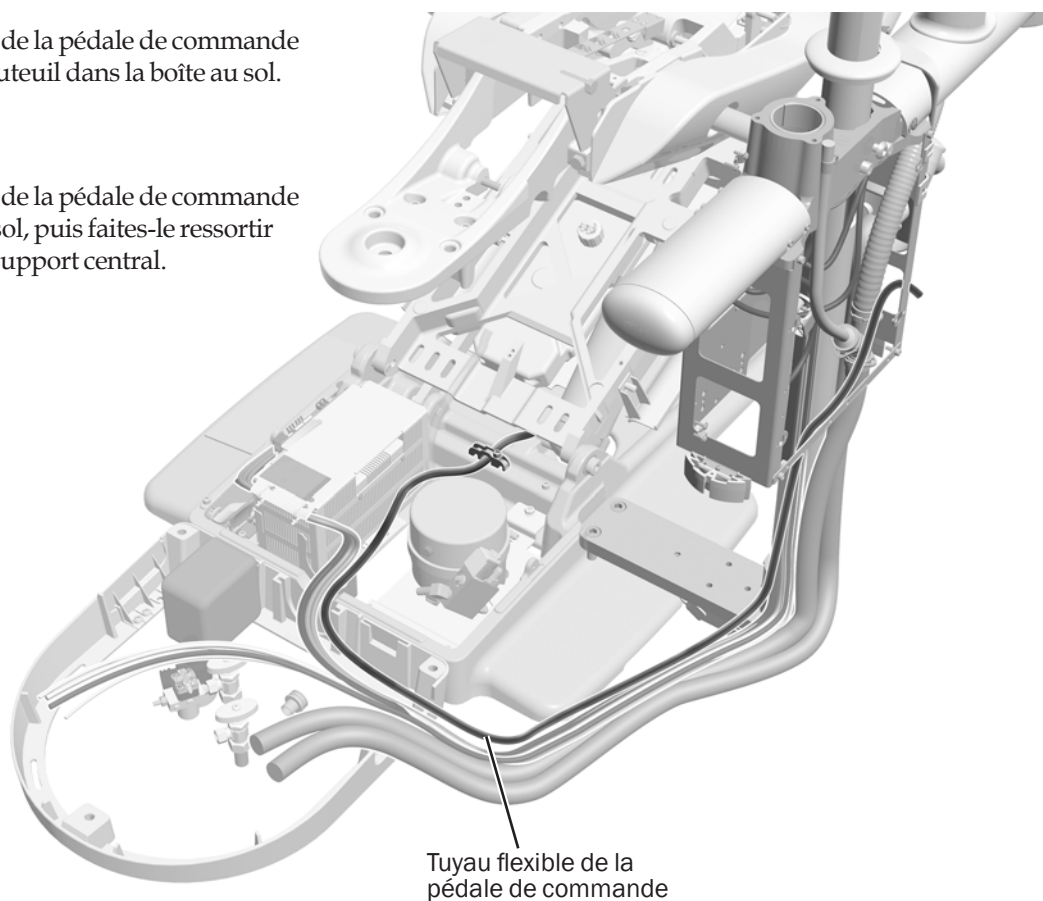
- 1 Utilisez une clé à six pans pour fixer le tuyau de la pédale de commande à la base du fauteuil, dans le dispositif de soulagement.



**REMARQUE** Pour un positionnement correct, veillez à ce que les rainures du tuyau de la pédale de commande soient orientées vers le haut, de façon à s'imbriquer dans celles du dispositif de soulagement.

### Tâche 3.

- 1** Acheminez le tuyau de la pédale de commande jusqu'à la base du fauteuil dans la boîte au sol.
- 2** Acheminez le tuyau de la pédale de commande à travers la boîte au sol, puis faites-le ressortir sur le côté jusqu'au support central.

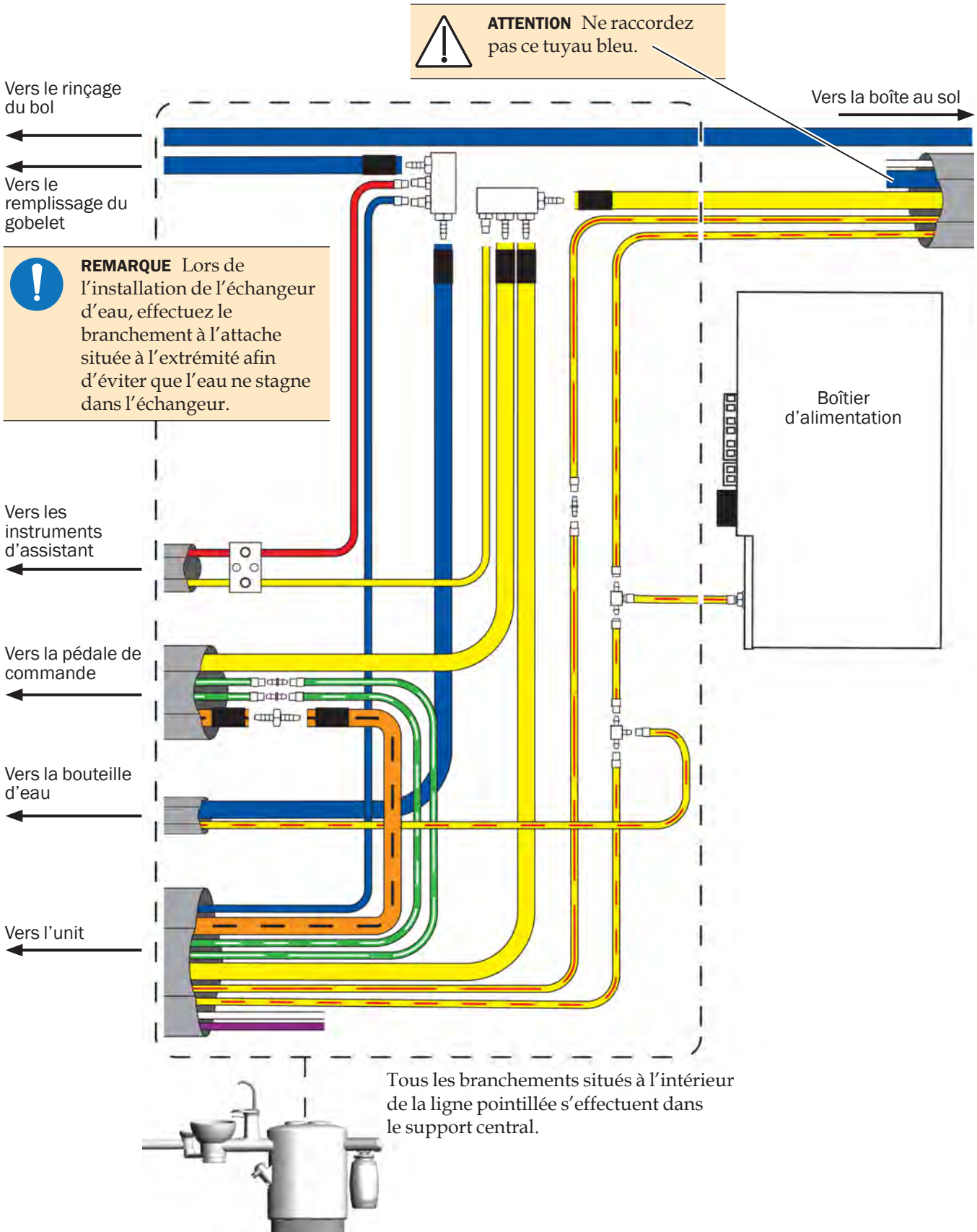


## Branchement des tuyaux du support central

### Outils recommandés

- Pince coupante diagonale
- Poussoir de manchon

Branchez les tuyaux selon le schéma de flux présenté sur la page suivante.



## Branchement des fils de l'éclairage A-dec 571

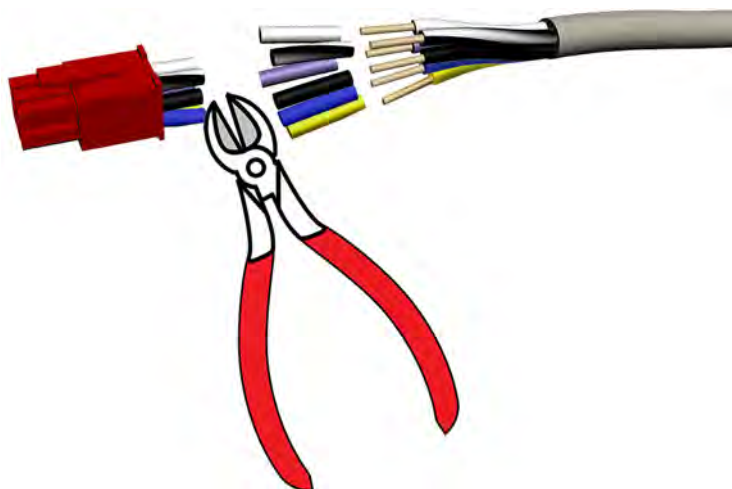


**IMPORTANT!** Cette section explique comment brancher un éclairage A-dec 571. Si le système utilise un éclairage différent, consultez le guide d'installation fourni avec cet éclairage.

### Outils recommandés

- Pince coupante diagonale
- Pince à dénuder

### Tâche 1.



- 1** Détachez le connecteur rouge en le coupant.



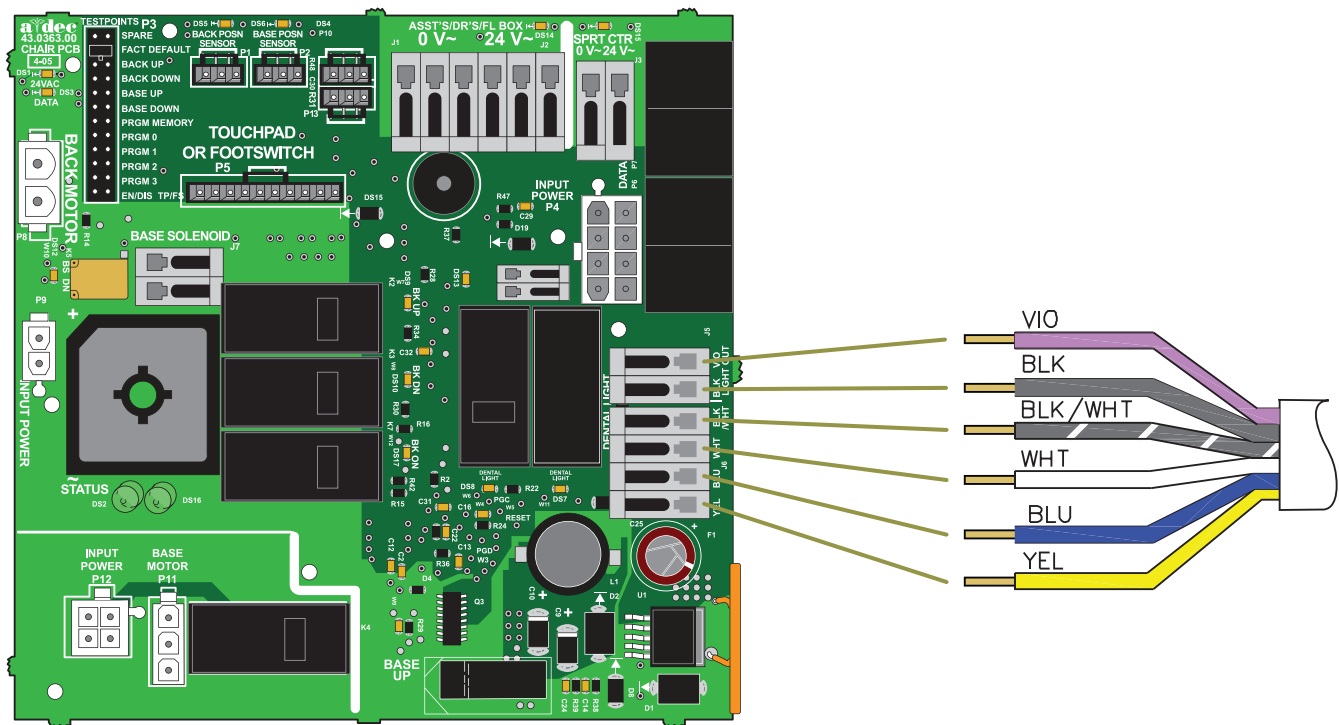
**REMARQUE** Si le câble est trop long, coupez-le à la longueur appropriée.

- 2** Dénudez les fils sur 10 mm (3/8 po). La taille des fils tressés est de 1,31 mm<sup>2</sup> (16 AWG).



**ATTENTION** Pour éviter d'endommager les conducteurs tressés en coupant par inadvertance les tresses extérieures, dénudez ces fils à l'aide d'une pince à dénuder de taille appropriée.

## Tâche 2.



- 1 Connectez les fils noir et violet au bornier J5.
- 2 Connectez les fils noir/blanc, blanc, bleu et jaune au bornier J6.

## Branchement des fils du support central et de la ligne de données à l'alimentation

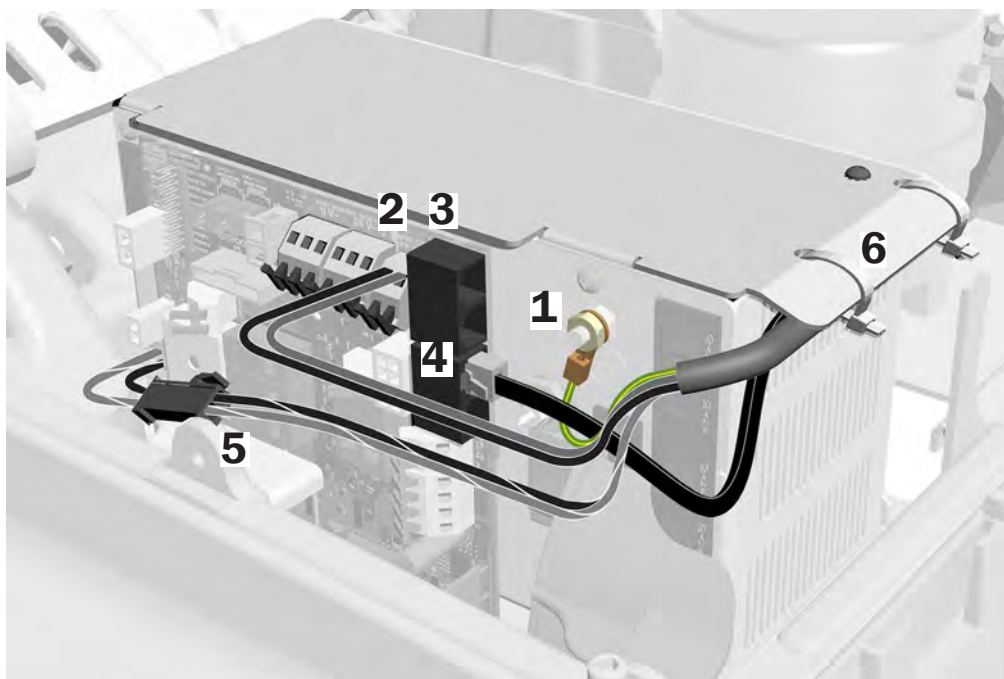


**REMARQUE** Le dessus du boîtier d'alimentation comporte un schéma des connexions électriques du circuit du fauteuil.

### Outils recommandés

- Clé mixte 3/8 po
- Pince coupante diagonale

### Tâche 1.



1. Fixez le conducteur de terre.
2. Branchez le fil noir au connecteur 0 V~ du support central (SPRT CTR) sur le circuit imprimé du fauteuil.
3. Branchez le fil gris au connecteur 24 V~ du support central (SPRT CTR) sur le circuit imprimé du fauteuil.
4. Branchez la ligne des données dans un port de données sur le circuit imprimé du fauteuil.
5. Branchez le connecteur noir à deux positions sur le fil isolé noir 24 VCA.
6. Utilisez des colliers de serrage pour fixer tous les fils, câbles et tuyaux sous le rebord du boîtier d'alimentation.
7. Rassemblez en une boucle et attachez toutes les longueurs de câbles superflues, puis stockez-les dans la boîte au sol.



## Branchement des prises réseau de la boîte au sol

Effectuez les branchements correspondant à la configuration du système.

**Branchement d'un unit uniquement** ..... Cette page

**Branchement d'un système avec plusieurs modules** ..... page 45

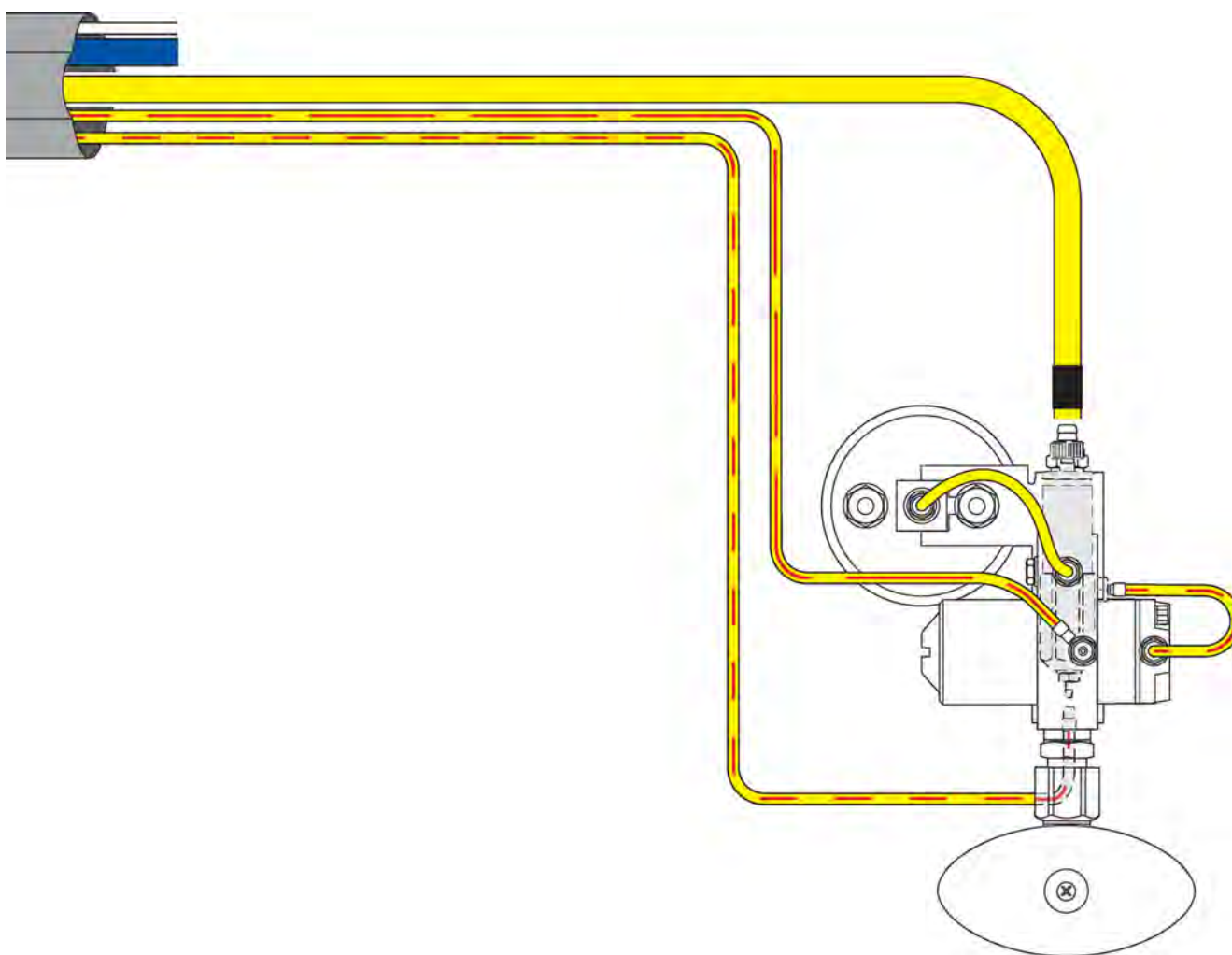
### Outils recommandés

- Pince coupante diagonale
- Poussoir de manchon

### Branchement d'un unit uniquement

Utilisez ce diagramme si le système ne comprend aucun autre module que l'unit.

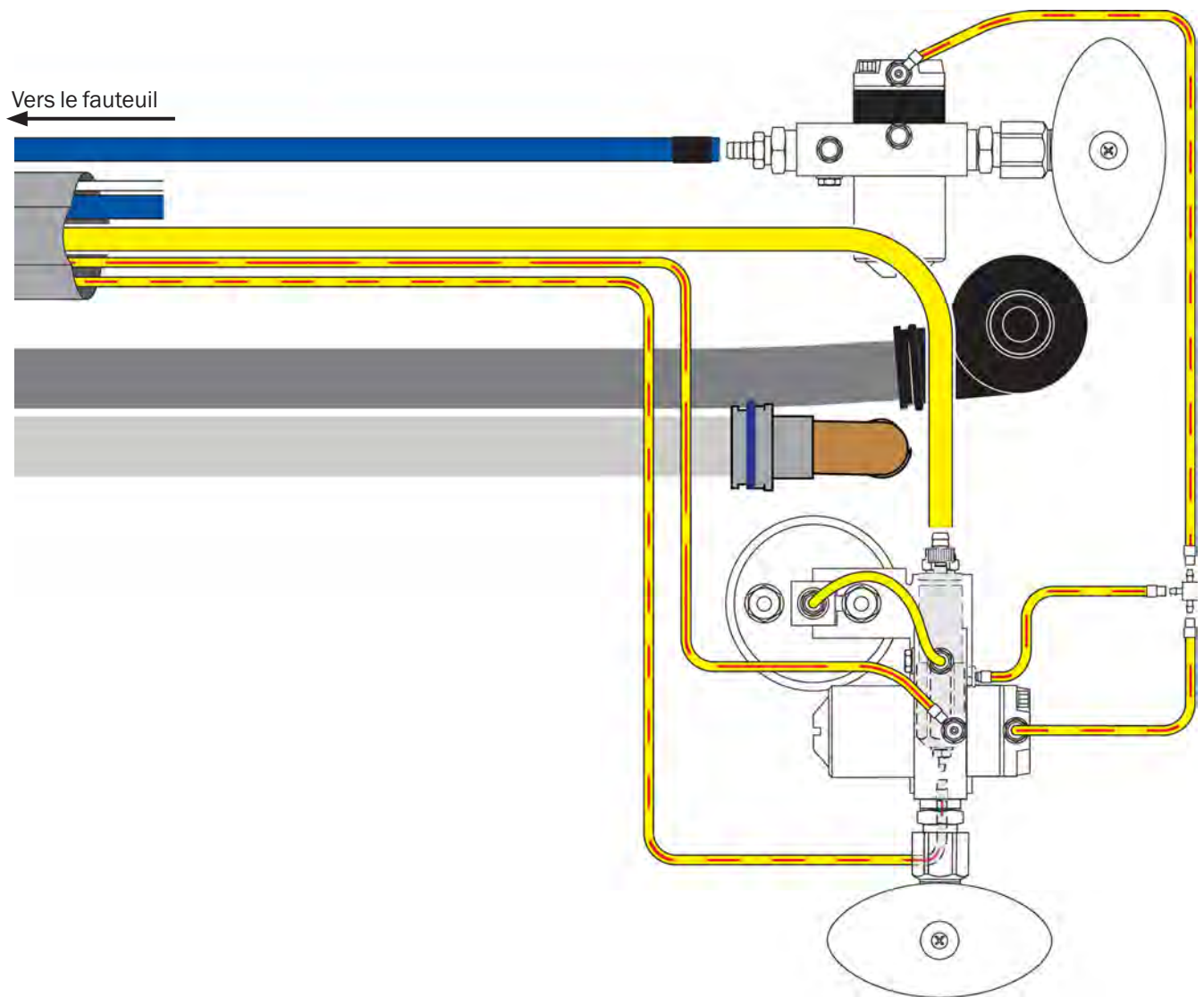
Vers le fauteuil  
←





## Branchement d'un système avec plusieurs modules

Utilisez ce diagramme si le système comprend d'autres modules en plus de l'unité.



## Installation du séparateur d'humidité (en option)

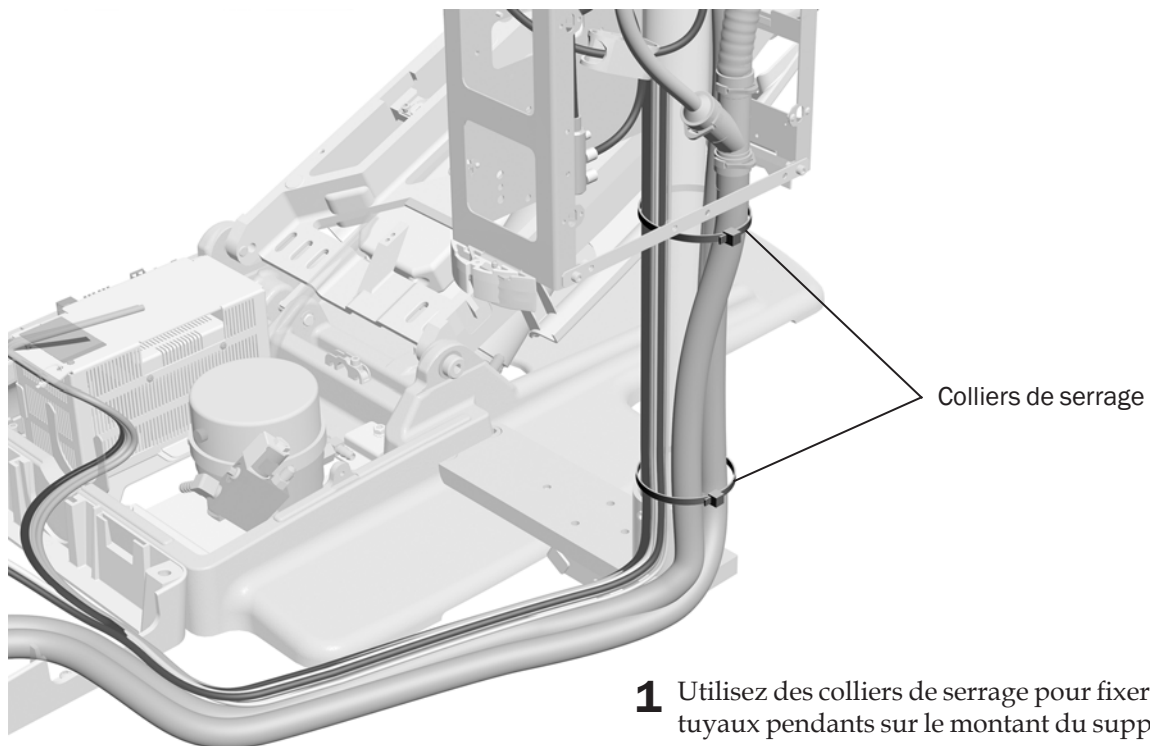
Pour installer le séparateur d'humidité, suivez les instructions accompagnant le kit du séparateur d'humidité.

## Préparation du système

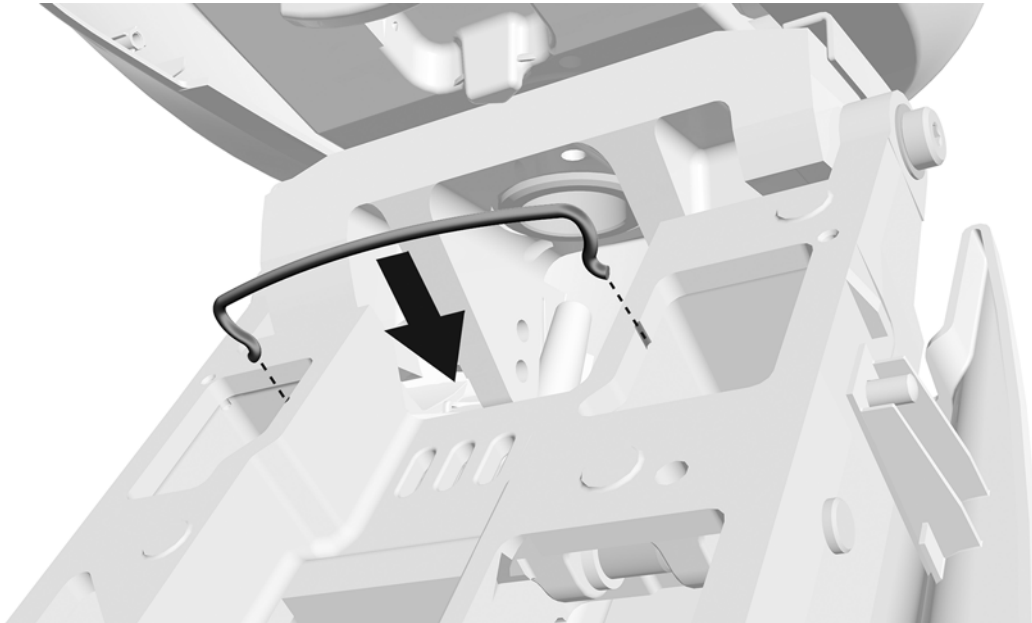
---

### Fixation des fils électriques et des tuyaux

#### Tâche 1.



**Tâche 2.**



- 1** Installez l'anse. Elle est fournie dans le kit de la boîte au sol.

## Installation du réservoir d'eau

- 1 Déposez une pastille ICX (réf. 90.1065.00) dans la bouteille d'eau en suivant les instructions relatives au traitement du circuit d'eau avec A-dec ICX®.



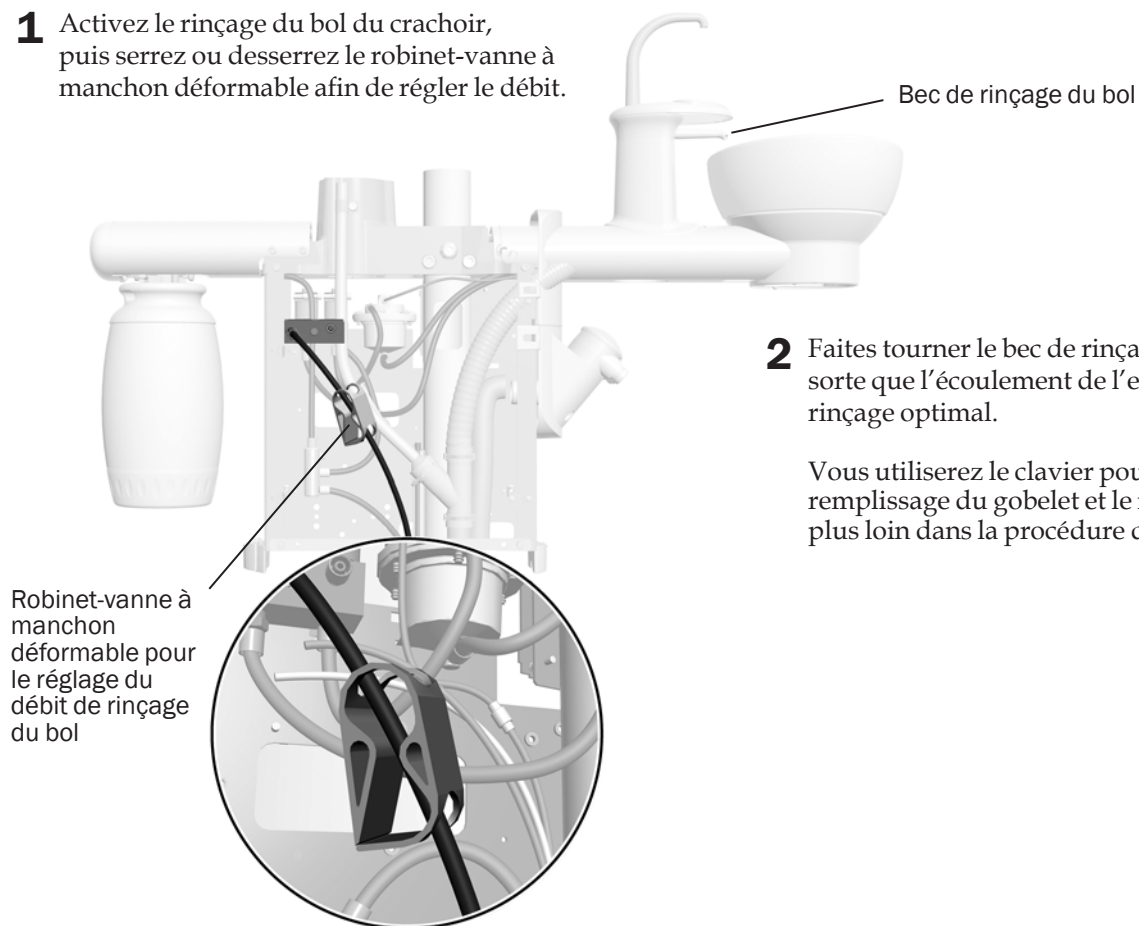
**AVERTISSEMENT** Veillez à ce que le comprimé ICX n'entre pas en contact avec votre peau. Pour plus d'informations, reportez-vous aux instructions fournies avec les pastilles ICX.



- 2 Remplissez la bouteille d'eau.
- 3 Appliquez du lubrifiant silicone A-dec sur le joint torique du logement.
- 4 Levez le réservoir à eau, placez-le contre son logement puis faites-le pivoter vers la droite.

## Réglage des paramètres de débit de rinçage du bol du crachoir

- 1** Activez le rinçage du bol du crachoir, puis serrez ou desserrez le robinet-vanne à manchon déformable afin de régler le débit.



- 2** Faites tourner le bec de rinçage du bol de sorte que l'écoulement de l'eau permette un rinçage optimal.

Vous utiliserez le clavier pour prérégler le remplissage du gobelet et le rinçage du bol plus loin dans la procédure d'installation.

## Nivellement du système

Suivez les étapes ci-dessous pour mettre le système de niveau. Un système à niveau évite aux modules de se déplacer et aux instruments de rouler sur le plateau.



**REMARQUE** Pour bien mettre le système à niveau, il est important de respecter les procédures décrites dans les sections suivantes dans l'ordre où elles sont répertoriées.

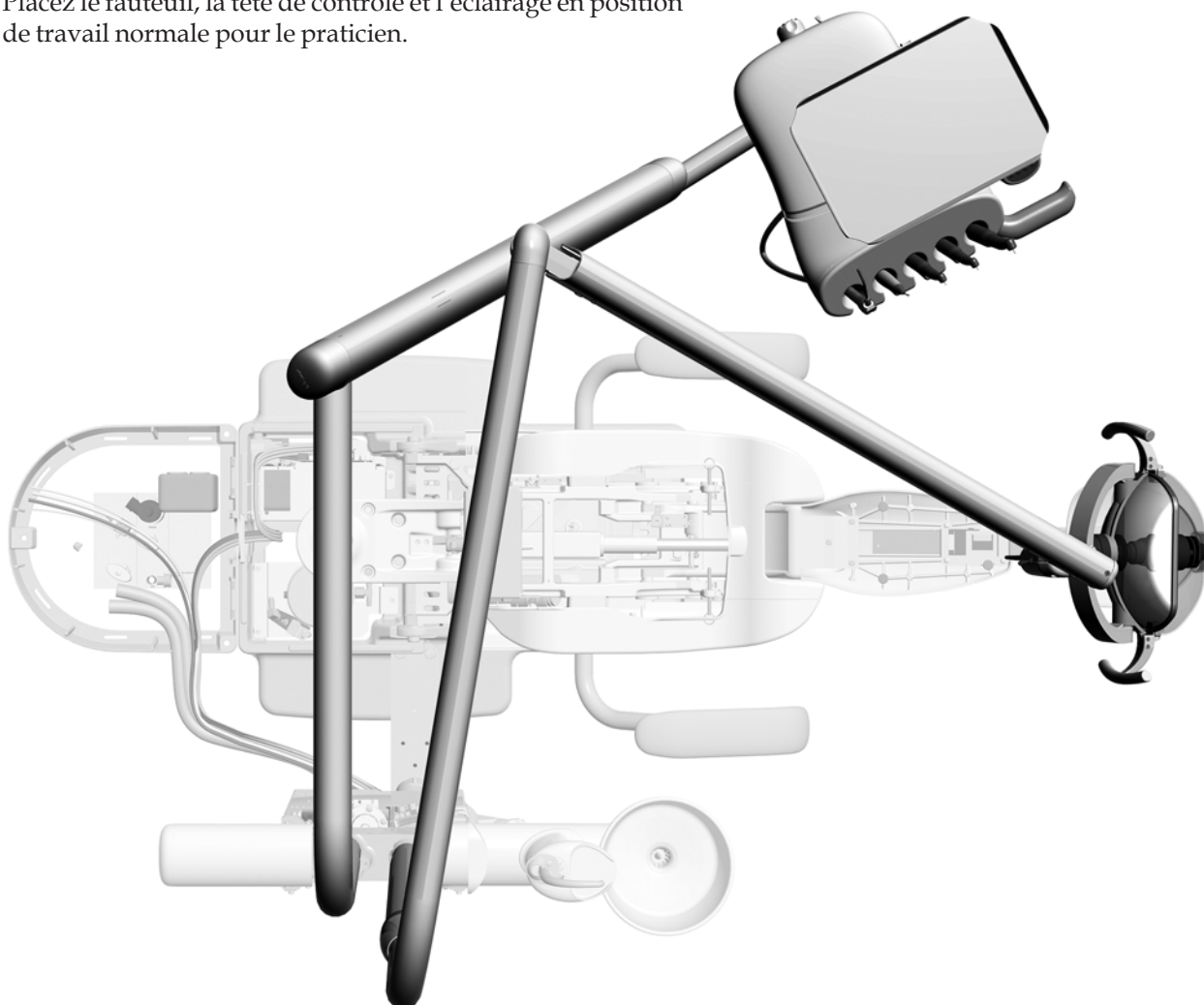
### Outils recommandés

- Niveau magnétique
- Clés à six pans 1/8 po et 3/16 po

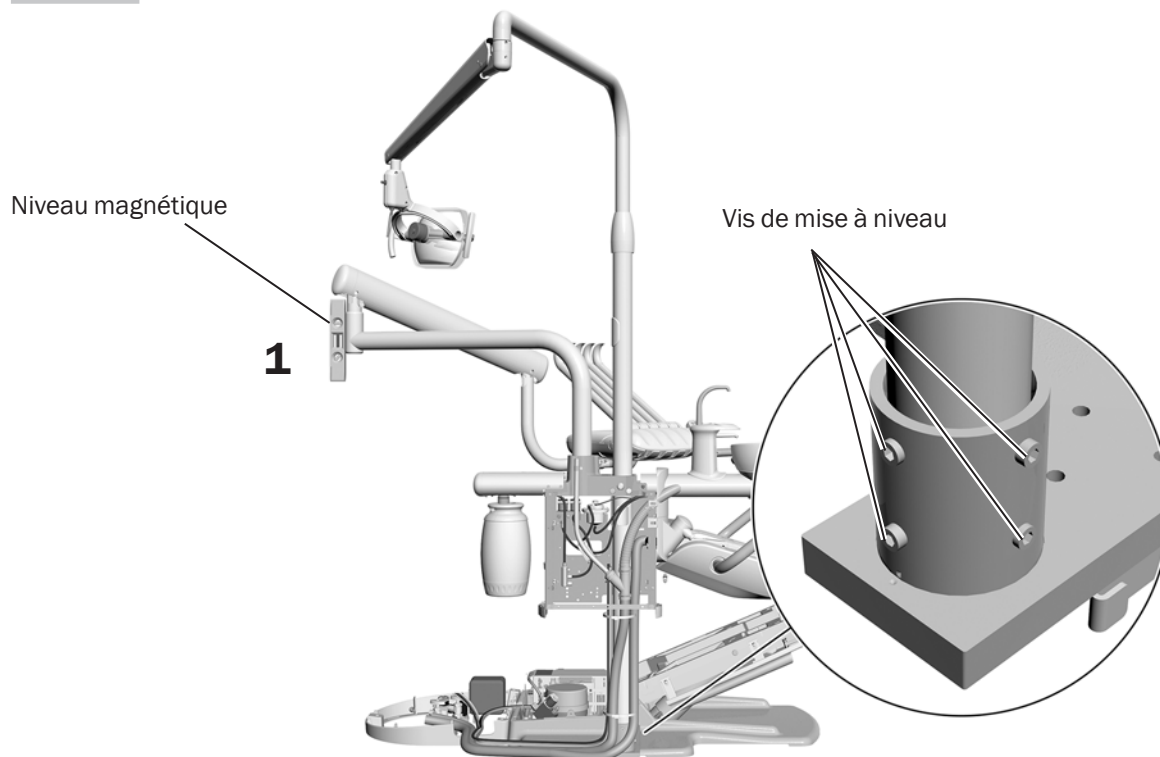
### Nivellement du support central

#### Tâche 1.

- 1 Placez le fauteuil, la tête de contrôle et l'éclairage en position de travail normale pour le praticien.



## Tâche 2.



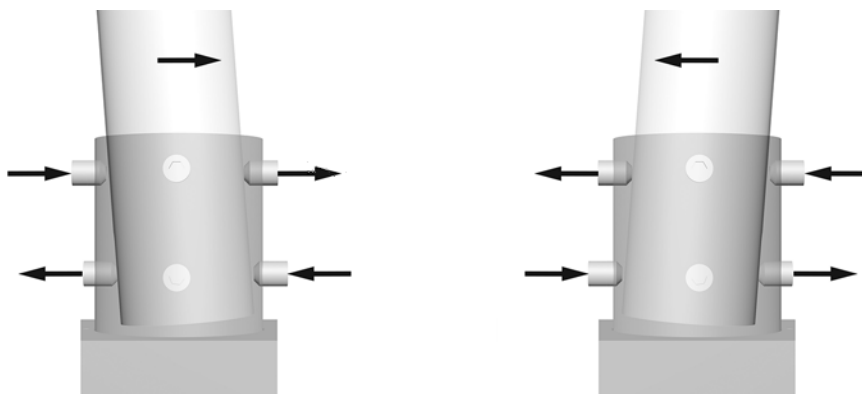
- 1 Placez un niveau magnétique à la verticale sur l'articulation du bras rigide de l'unit. Ajustez le niveau en ajustant les vis de mise à niveau dans le support situé à la base de la colonne.



**ASTUCE** Si nécessaire, utilisez un morceau de ruban adhésif pour maintenir le niveau en place.

## Tâche 3.

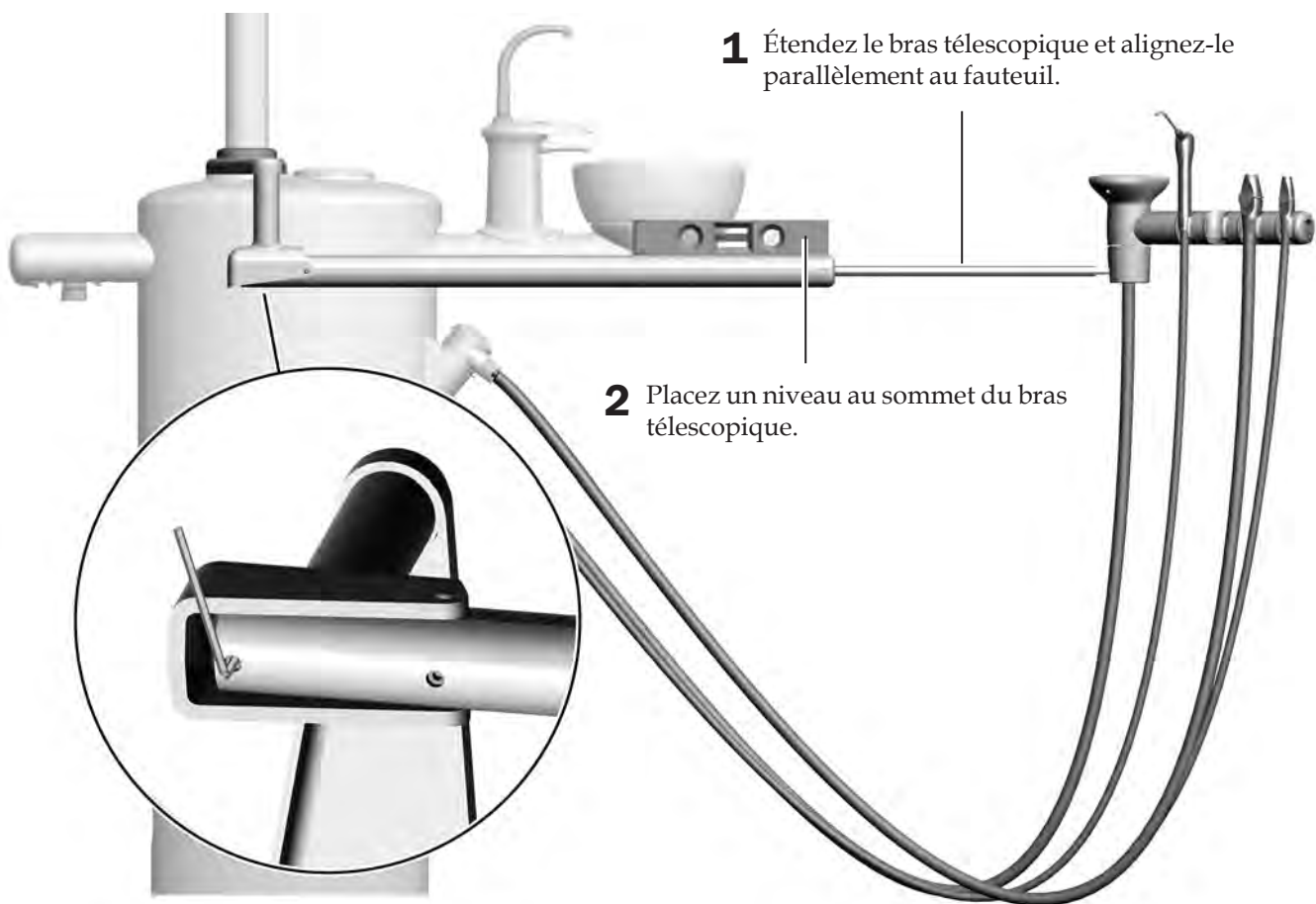
- 1 Pour modifier l'inclinaison de la colonne, ajustez les vis de mise à niveau situées en haut et en bas du support dans des directions opposées. Les vis à serrer ou desserrer dépendent de l'inclinaison à corriger. Serrez et desserrez les vis de mise à niveau deux par deux.



- 2 Ajustez les huit vis de mise à niveau autour du support jusqu'à ce que la colonne soit d'aplomb et que l'unit ne se déplace plus.

## Tâche 4.

### Nivellement du bras télescopique des instruments d'assistant



**3** Utilisez une clé à six pans pour niveler le bras.



## Vérification du dégagement pour le bol du crachoir



**REMARQUE** Si vous avez un support central sans crachoir, ou que le fauteuil n'a pas d'accoudoir à côté du crachoir, ignorez cette section et passez à la rubrique « Installation des caches » à la page 56

### Outil recommandé

- Mandrin à clé à six pans de 5/16 po

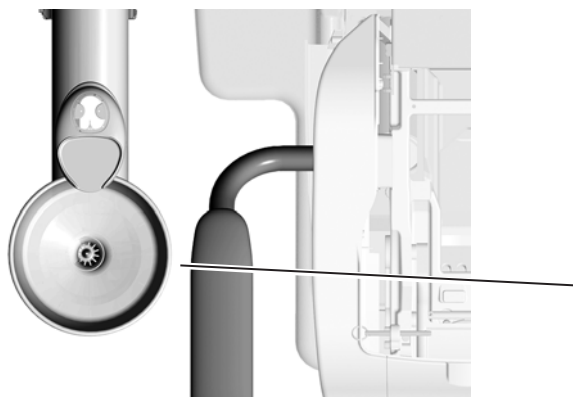
### Tâche 1.

- 1 Retirez le bol du crachoir.
- 2 Placez le guide de positionnement sur le support du bol du crachoir, la languette dirigée vers la tête du fauteuil, et maintenez-le en place au moyen du bouchon en mousse au centre du guide.
- 3 Dépliez le guide de positionnement.
- 4 Élevez et abaissez le fauteuil pour vérifier que le guide de positionnement n'entrave pas l'accoudoir mais ne laisse pas non plus d'interstice. (Un interstice peut avoir un impact sur l'installation des protections du support central.)



**AVERTISSEMENT** Le guide de positionnement ne doit pas entraver l'accoudoir pour laisser un dégagement adéquat entre le bol du crachoir et l'accoudoir.

- Si le dégagement doit être ajusté, passez à la tâche 2.
- Si le dégagement est correct, reportez-vous à la rubrique « Installation des caches » à la page 56.



Dépliez le guide de positionnement.

Le guide de positionnement ne doit pas entraver l'accoudoir, ni laisser d'interstice.



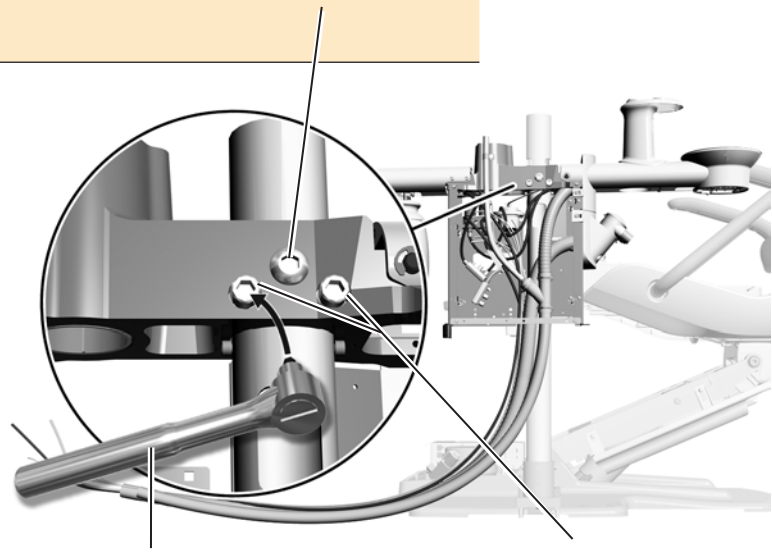
**ASTUCE** Si vous n'avez pas de guide de positionnement, mesurez 29 mm (1-1/8 po) entre le bord du bol et l'accoudoir.

## Tâche 2.



**REMARQUE** Ne desserrez pas la vis à tête ronde.

- 1 Si le système est doté d'un unit et d'un éclairage, positionnez-les au-dessus du support central.
- 2 Utilisez un mandrin à clé à six pans pour ajuster les vis d'alignement à tête creuse. Desserrez une vis et serrez l'autre pour forcer l'extrémité où se trouve la vis desserrée à pivoter vers le fauteuil.
- 3 Continuez à ajuster les vis jusqu'à ce que le guide de positionnement n'entrave pas l'accoudoir mais ne laisse pas non plus d'interstice.



Cliquet avec mandrin à clé à six pans de 5/16 po

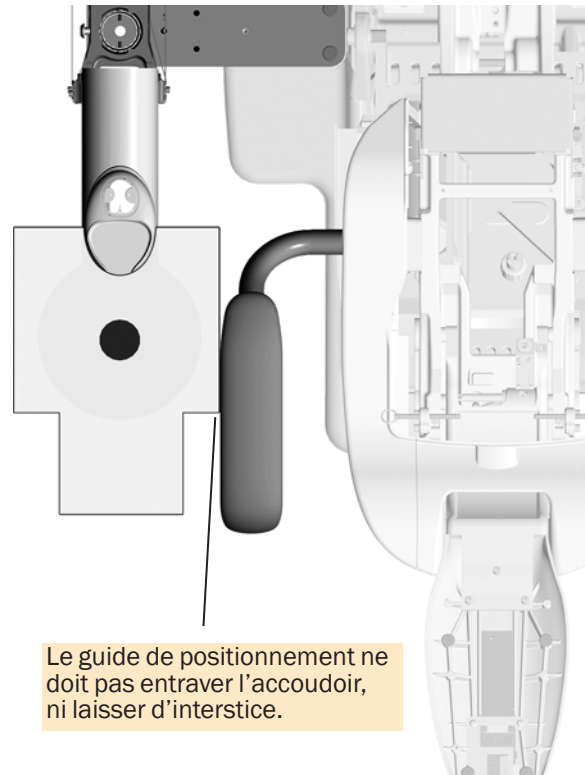
Vis d'alignement à tête creuse

## Tâche 3.

- 1 Élevez et abaissez le fauteuil pour vérifier que le guide de positionnement n'entrave pas l'accoudoir mais ne laisse pas non plus d'interstice.

Si le guide entrave l'accoudoir, revenez à la tâche 2.

- 2 Vérifiez que le support central est à niveau. S'il doit être ajusté, procédez comme indiqué dans la section « Nivellement du support central » à la page 50.
- 3 Retirez et jetez le guide de positionnement et son bouchon.
- 4 Réinstallez le bol du crachoir.



Le guide de positionnement ne doit pas entraver l'accoudoir, ni laisser d'interstice.

## Test du système

---

Une fois l'installation du support central et des modules terminée, suivez la liste de contrôle suivante pour tester le système.

### Unit

- Les instruments fonctionnent correctement et sont configurés selon les préférences du praticien :
  - Eau de refroidissement, air refroidisseur et nébulisation
  - Rinçage des tuyaux
  - Interrupteurs et valves des porte-instruments
  - Pression d'air de commande des pièces à main
- Le cas échéant : le bras flexible à ressort est correctement équilibré
- Le frein du bras flexible de l'unit fonctionne correctement
- La tête de contrôle est de niveau
- Les bras articulés sont stables
- La pédale de commande fonctionne correctement

### Éclairage

- Toutes les intensités d'éclairage fonctionnent correctement (élevée, moyenne et composite)
- Une ampoule de rechange est incluse (A-dec réf. 041.709.00)
- La tension du bras flexible et de la tête d'éclairage est correctement ajustée

### Prises réseau

- La pression de l'air moteur est réglée à 551,6 kPa (80 psi)
- La boîte au sol ne fuit pas (air ou eau)
- Les tuyaux et branchements ne sont pas coudés et ne fuient pas (air ou eau)
- Les longueurs de tuyaux de fils électriques superflues sont correctement enroulées et n'entravent pas les éléments mobiles

### Instruments d'assistant, crachoir et remplissage du gobelet

- Les paramètres de vide/d'aspiration sont les suivants :
  - **Vide humide** -  $34 \pm 7$  kPa ( $10 \pm 2$  pouces de Hg), 255 sl/min (9 scfm) minimum
  - **Vide sec/demi-sec** -  $16 \pm 3,5$  kPa ( $4,5 \pm 1$  pouce de Hg), 340 sl/min (12 scfm) minimum
- Les boutons de la seringue d'air et d'eau fonctionnent bien
- Les valves du système d'aspiration à grand volume (HVE) et de la pompe à salive bougent correctement
- La durée de remplissage du gobelet est définie correctement
- La fonction d'écoulement du crachoir assure un bon rinçage et une bonne évacuation du bol
- L'extrémité du tuyau de ventilation du crachoir est à 13 mm (1/2 po) au-dessus du cadre du support central
- Un dégagement de 29 mm (1-1/8 po) est assuré entre le bol du crachoir et l'accoudoir

## Installation des caches



**ATTENTION** Lors du retrait ou du remplacement des caches, veillez à ne pas endommager les câbles ni les tuyaux. Vérifiez la fixation des caches après les avoir replacés.



**REMARQUE** Ajustez et testez le système avant d'installer les caches. Consultez la rubrique « Test du système » à la page 55.



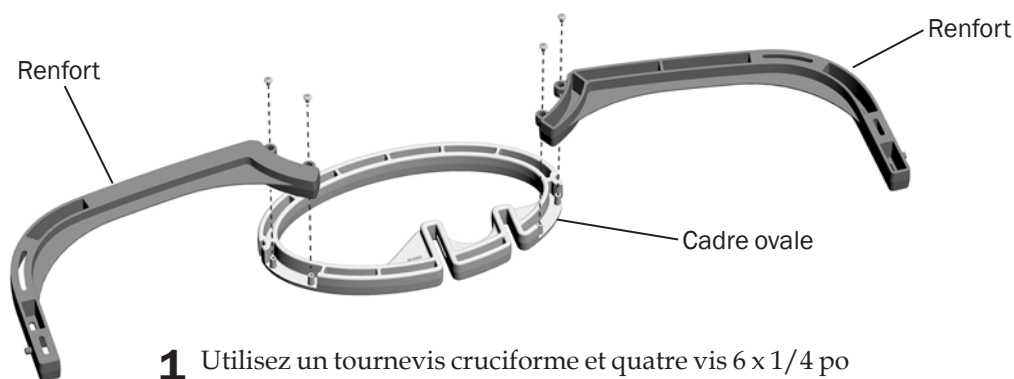
**REMARQUE** Si vous avez branché le système d'aspiration d'air (AVS) en option, passez à la tâche 3 à la page 58

### Outils recommandés

- Pince coupante diagonale
- Tournevis cruciforme
- Maillet en caoutchouc

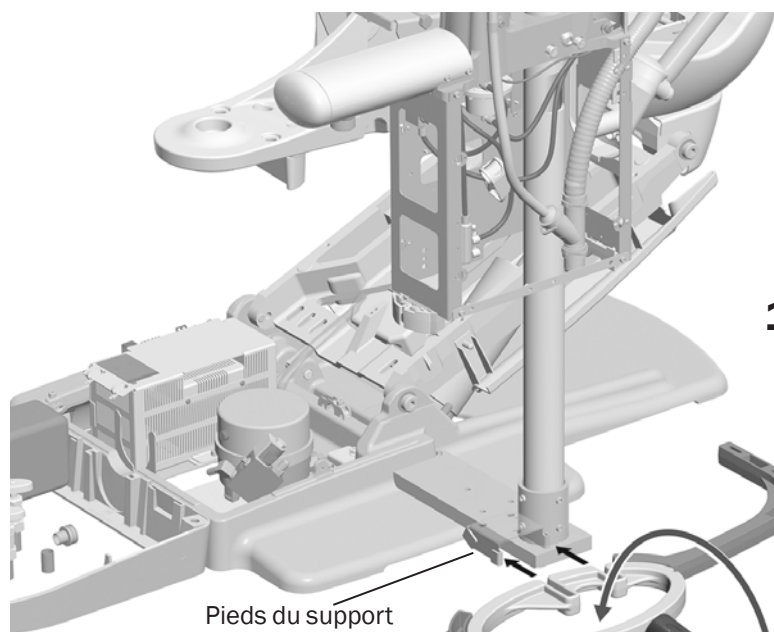
### Installation des caches du montage sur socle et du cache-câbles

#### Tâche 1.



- 1** Utilisez un tournevis cruciforme et quatre vis 6 x 1/4 po pour fixer les renforts au cadre ovale.

## Tâche 2.



Pieds du support

**1** Positionnez le cadre de sol de sorte que la plus petite encoche du cadre ovale soit située le plus près de l'arrière du fauteuil.

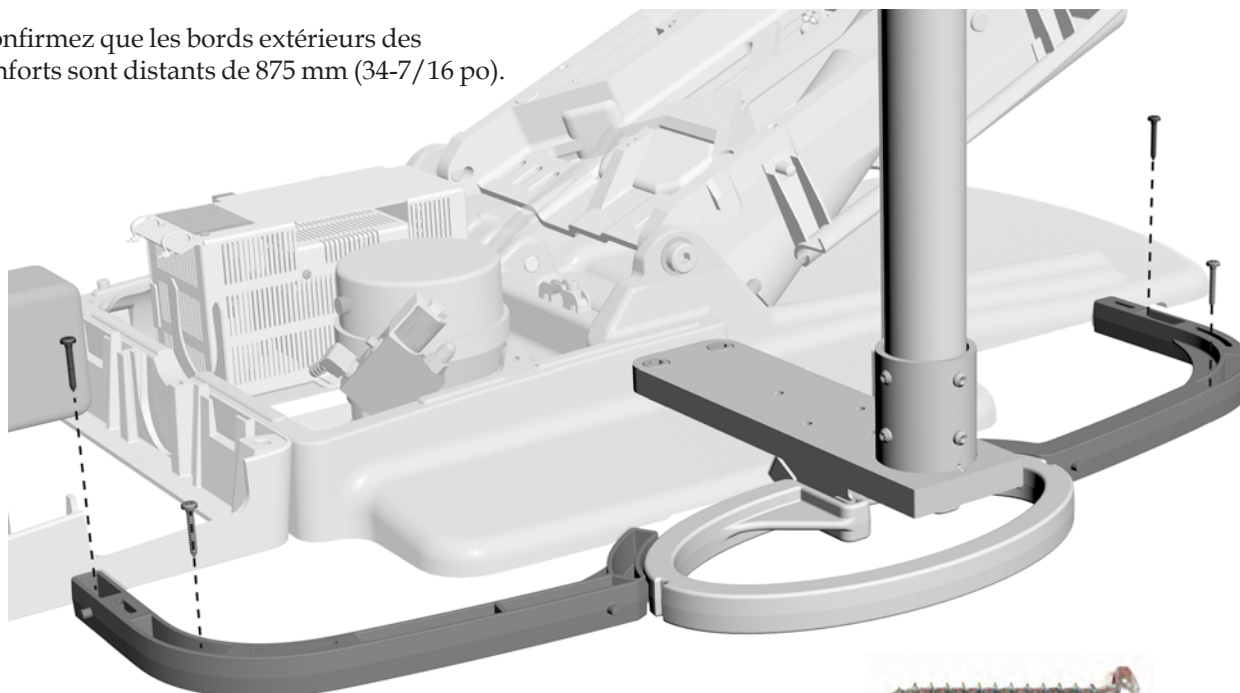
**2** Utilisez un maillet en caoutchouc pour mettre en place le cadre de sol au bas du montage sur socle jusqu'à ce qu'il soit au niveau des pieds du support.



**ASTUCE** Il peut être nécessaire d'appuyer fermement sur le cadre de sol pour l'installer au niveau des pieds du support.

### Tâche 3.

- 1 Confirmez que les bords extérieurs des renforts sont distants de 875 mm (34-7/16 po).

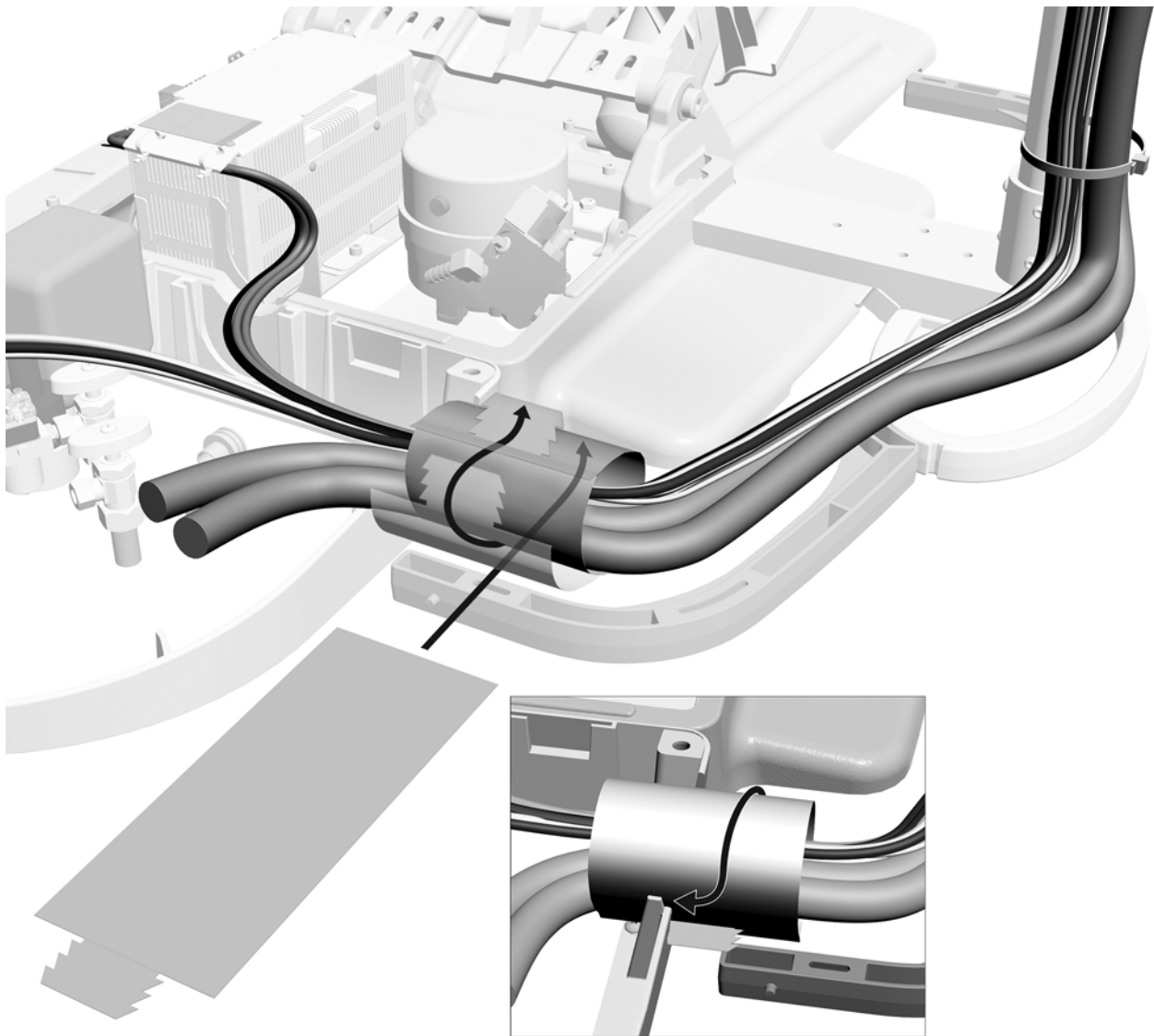


- 2 Utilisez un tournevis cruciforme et quatre vis 10 x 1-1/4 po pour fixer le cadre de sol au sol.



Taille réelle des vis de sol

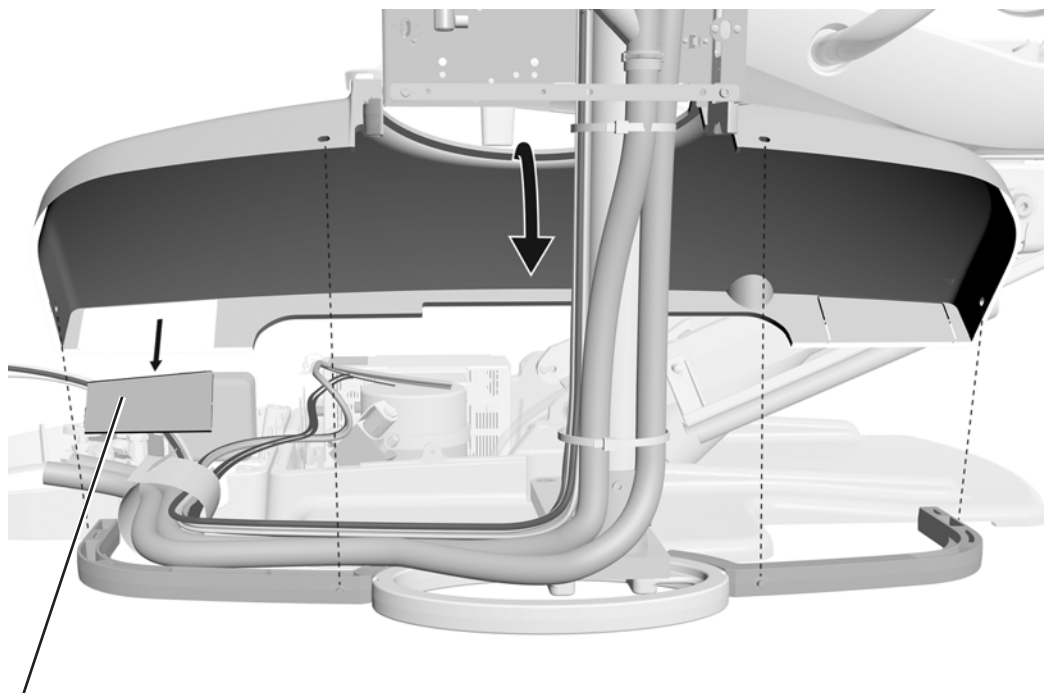
#### Tâche 4.



- 1** Au niveau de l'ouverture de la boîte au sol, emballez les câbles et tuyaux du support central avec le cache en plastique (côté gris vers l'extérieur). Fixez le cache et tournez la jonction vers le sol.
- 2** Déplacez le cache en plastique pour le centrer au bord du cadre de la boîte au sol.

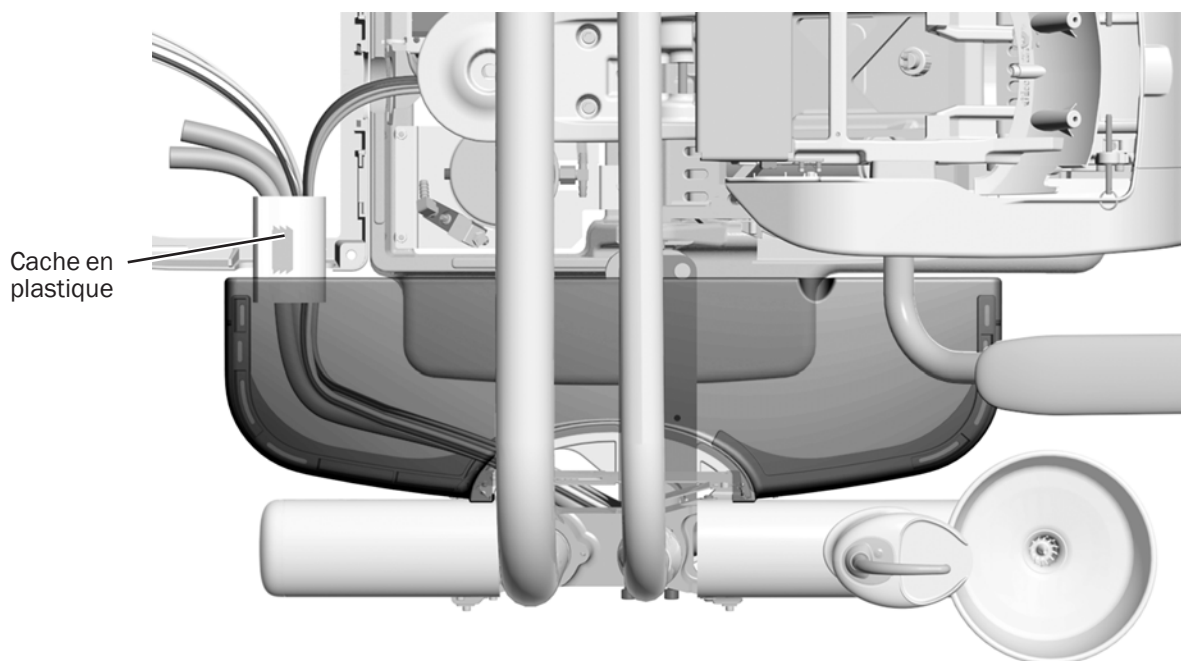


### Tâche 5.



- 1** Sur le cache du montage sur socle, retirez le bouchon afin que le tuyau puisse passer sous le cache jusqu'à la boîte au sol.
- 2** Installez le montage sur socle dans les broches du cadre de sol.

### Tâche 6.



- 1** Vérifiez que le cache en plastique masque les fils et tuyaux au niveau de l'interstice entre le cache du montage sur socle et la boîte au sol.

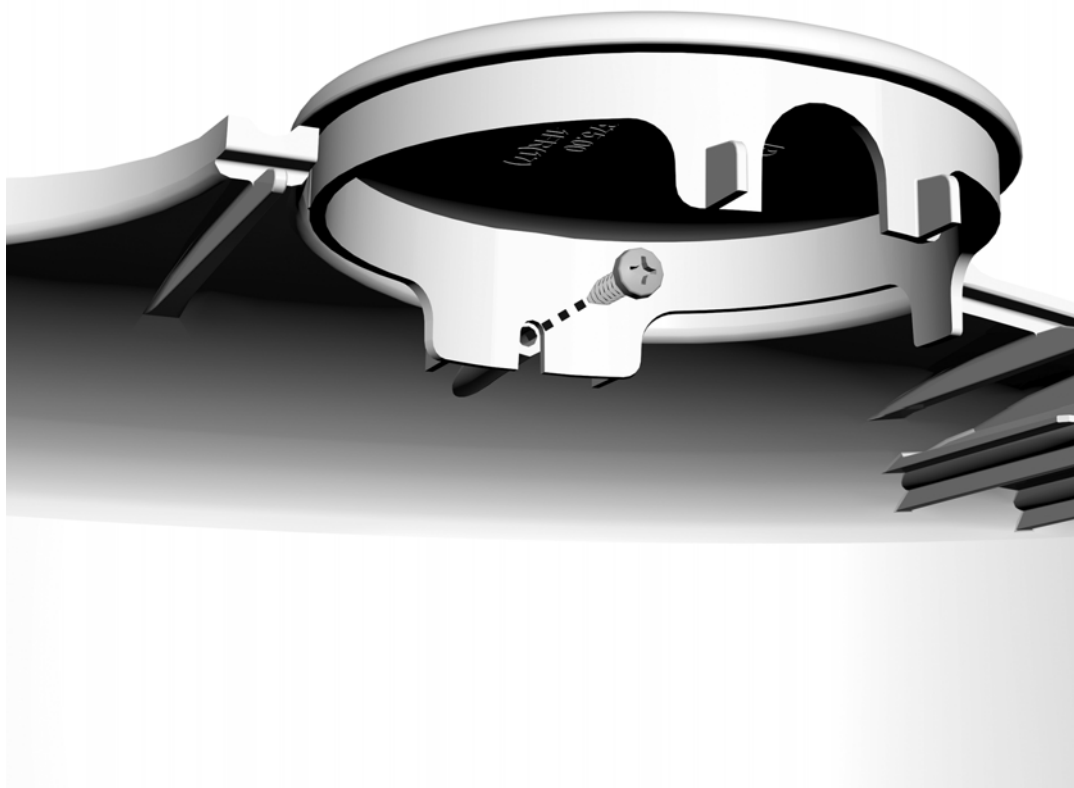


## Installation des couvercles de garniture

Si le système ne possède pas d'unit, d'éclairage ou d'écran, installez les couvercles de garniture de façon à dissimuler les trous sur ces modules :

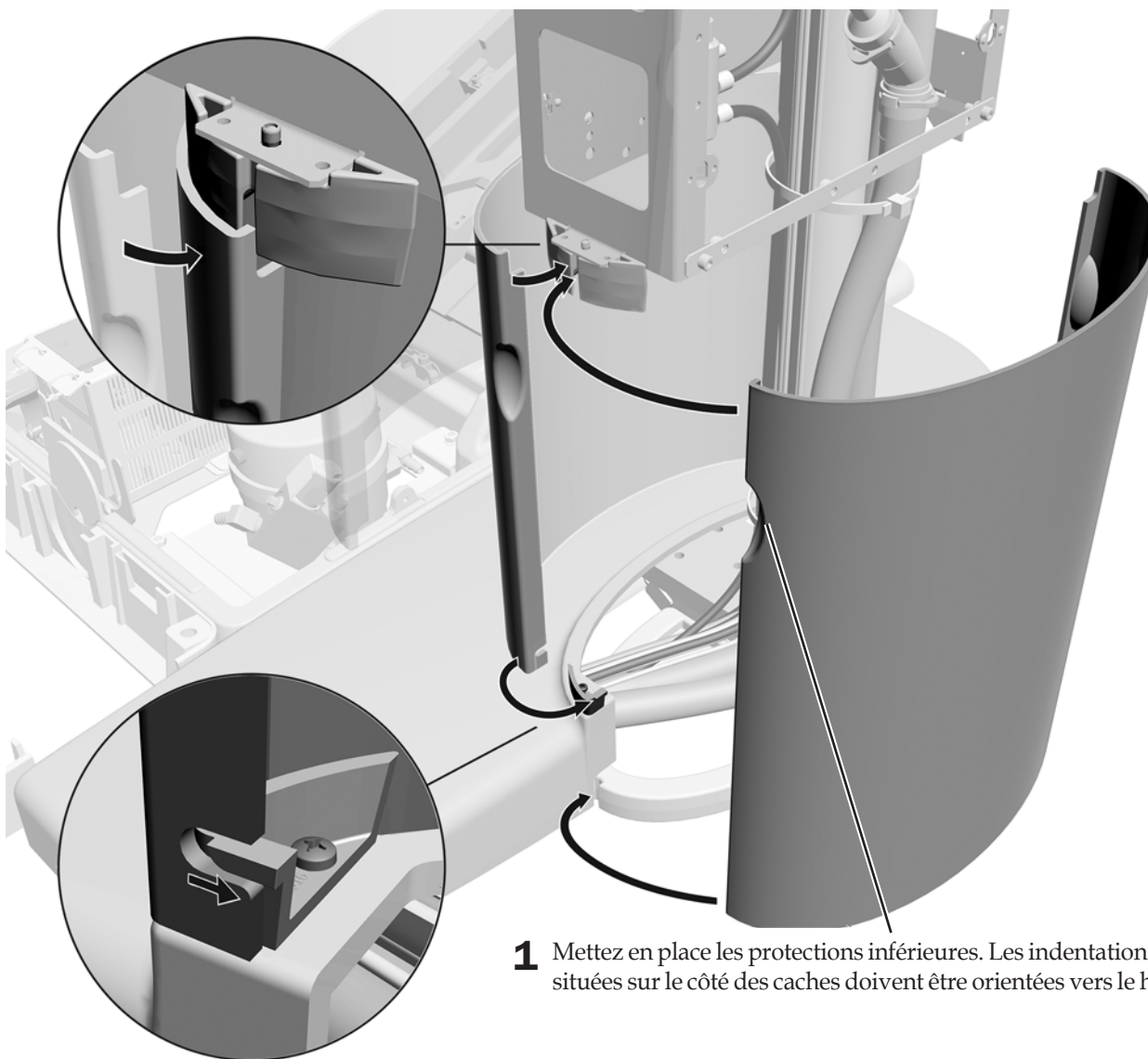
- **Trous du montant du support central** : utiliser un tournevis cruciforme et une vis de 6-19 x 1/2 po pour attacher le couvercle de garniture à la protection du support central ne possédant pas de diagramme de flux.
- **Colonne intermédiaire** : si le système possède un écran fixé à la colonne intermédiaire mais n'inclut pas d'éclairage, pousser le couvercle de garniture sur l'extrémité de la colonne intermédiaire.
- **Moyeu des instruments d'assistant** : si le système inclut des instruments d'assistant fixés sur un bras télescopique, mais qu'il ne comporte pas d'unit, pousser le couvercle de garniture sur l'extrémité du moyeu.

Couvercle de garniture pour les trous du montant du support central



## Installation des caches du support central

### Tâche 1.



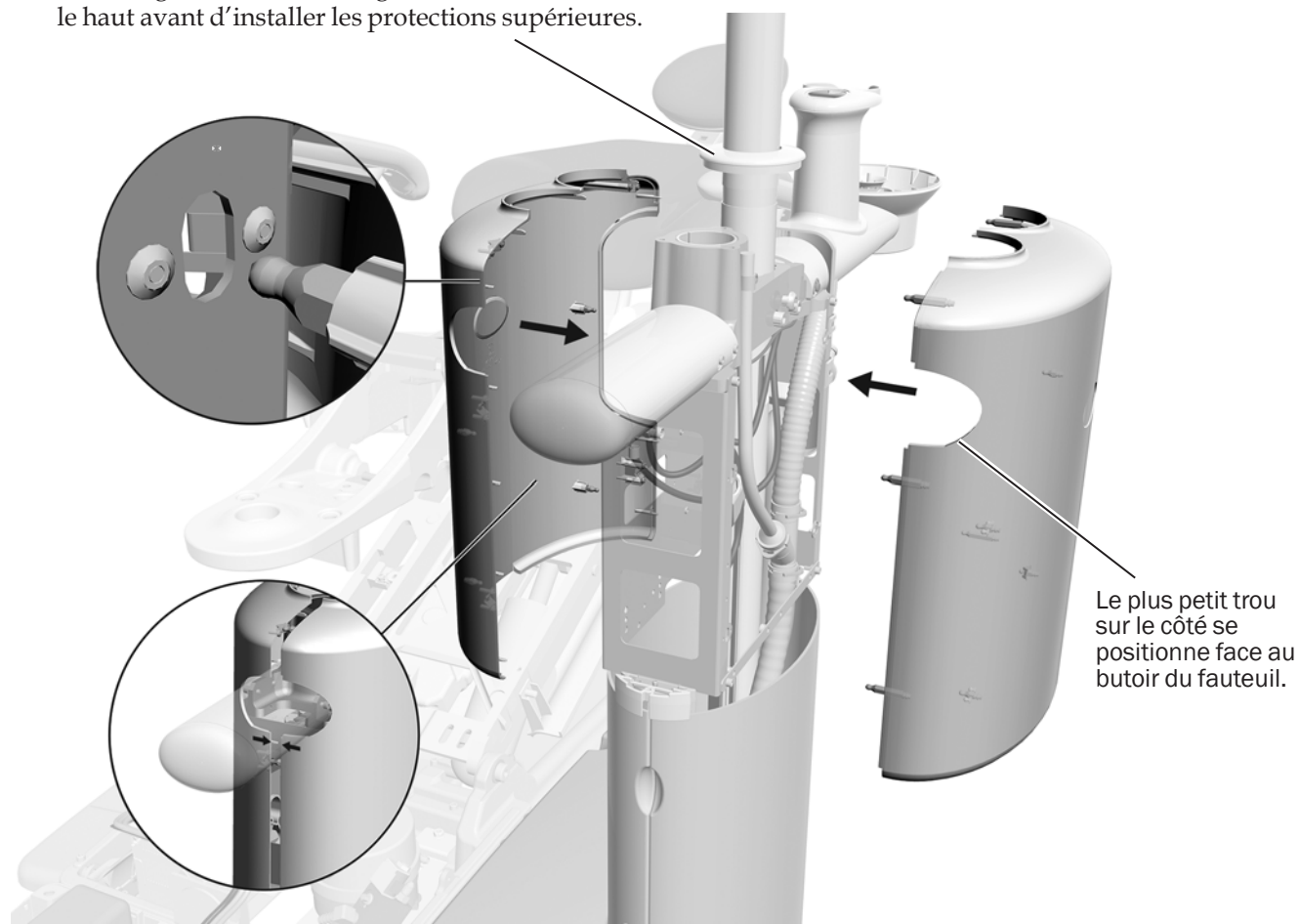
- 1** Mettez en place les protections inférieures. Les indentations situées sur le côté des caches doivent être orientées vers le haut.



**ASTUCE** Si les caches inférieurs ne s'alignent pas correctement, vérifiez le dégagement entre le crachoir et l'accoudoir. Un interstice entre le guide de positionnement et l'accoudoir peut désaligner les caches inférieurs. Consultez la rubrique « Vérification du dégagement pour le bol du crachoir » à la page 53.

## Tâche 2.

- 1 Si le système est doté d'un éclairage ou d'un support d'écran, glissez l'anneau de garniture de la colonne vers le haut avant d'installer les protections supérieures.



- 2 Orientez les caches sur les côtés correspondants du support central. Le plus petit trou sur le côté se positionne face au butoir du fauteuil.
- 3 Fixez les caches supérieurs au cadre du support central. Insérez les petites tiges situées sur les caches dans les trous du cadre, et les tiges plus grandes situées sur un cache dans les connecteurs de l'autre cache.
- 4 Si le système est doté d'un éclairage ou d'un support d'écran, glissez son anneau de garniture vers le bas jusqu'à la protection du support central.

### Étape suivante

Voir la rubrique « Installation de la garniture » dans le manuel *Fauteuil A-dec 311 avec unit Radius et éclairage A-dec 572 Guide d'installation* (réf. 86.0543.01)

## Annexe : installation du système d'aspiration d'air (AVS)

---

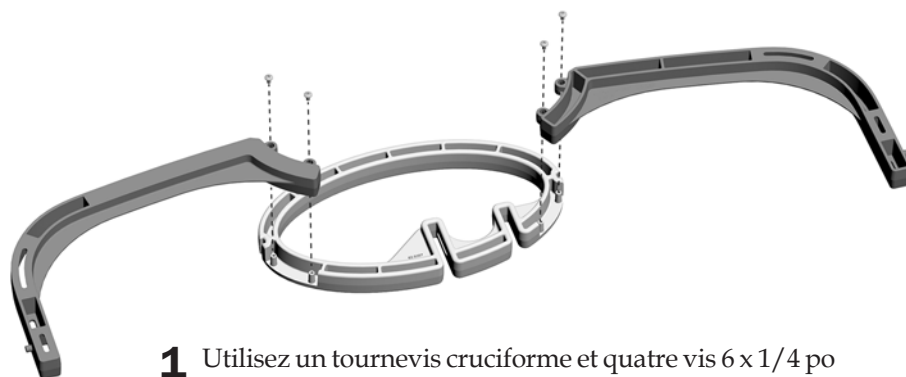
Le système de vide d'air (AVS) génère un vide en utilisant l'accumulation d'air à 483 kPA (70 psi) minimum lorsqu'aucun système d'aspiration central n'est disponible. Il sépare également l'humidité ainsi que l'air qui passent par le système et les évacue par un conduit et une sortie d'air.

### Outils recommandés

- Clés à six pans 5/64 po et 7/64 po
- Tournevis cruciforme
- Clé mixte 1/4 po

### Installation du cadre de sol et du réservoir de séparation de liquide

#### Tâche 1.



- 1** Utilisez un tournevis cruciforme et quatre vis 6 x 1/4 po pour fixer les renforts arrondis au cadre de sol ovale.

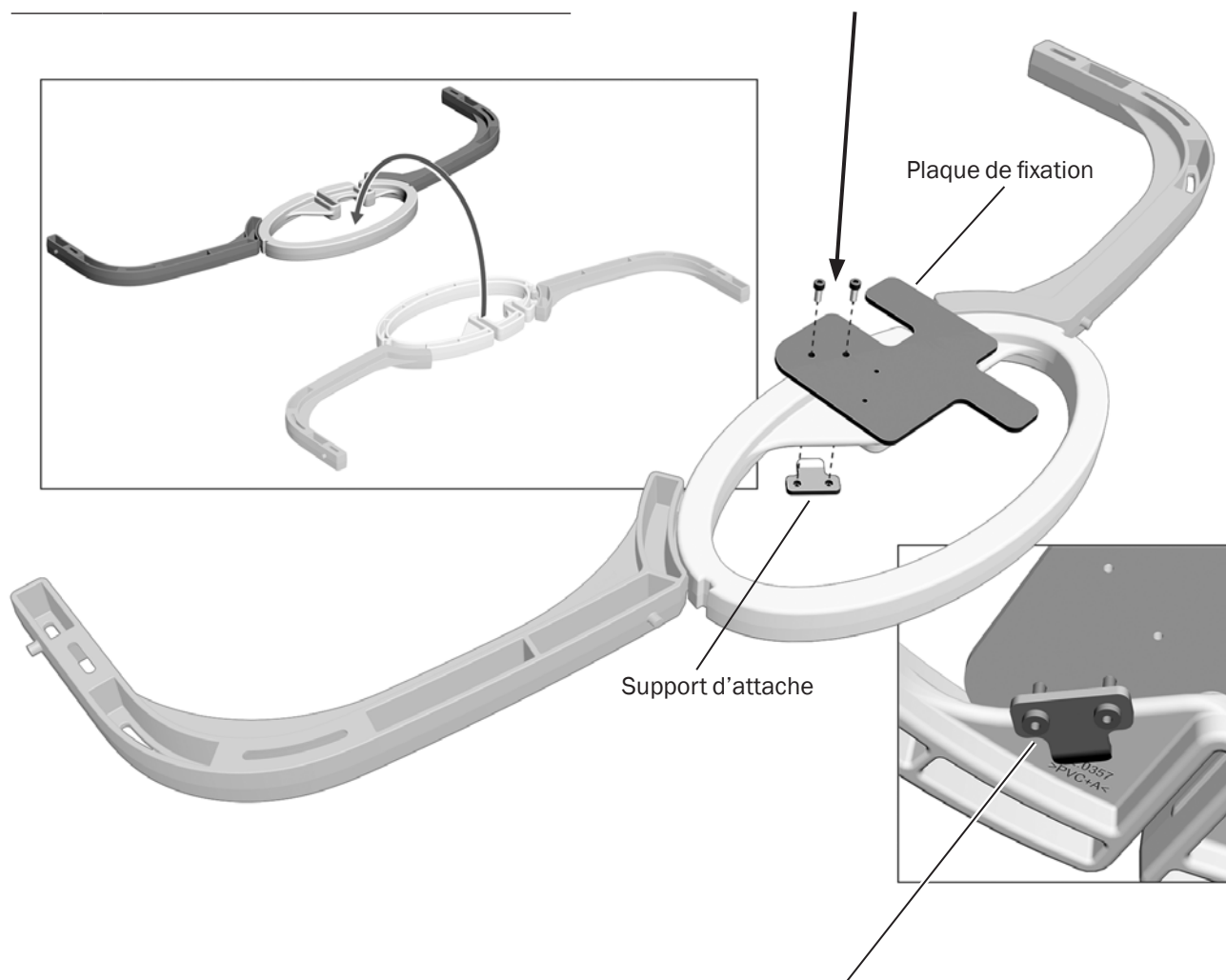
Taille réelle des vis de renfort

## Tâche 2.



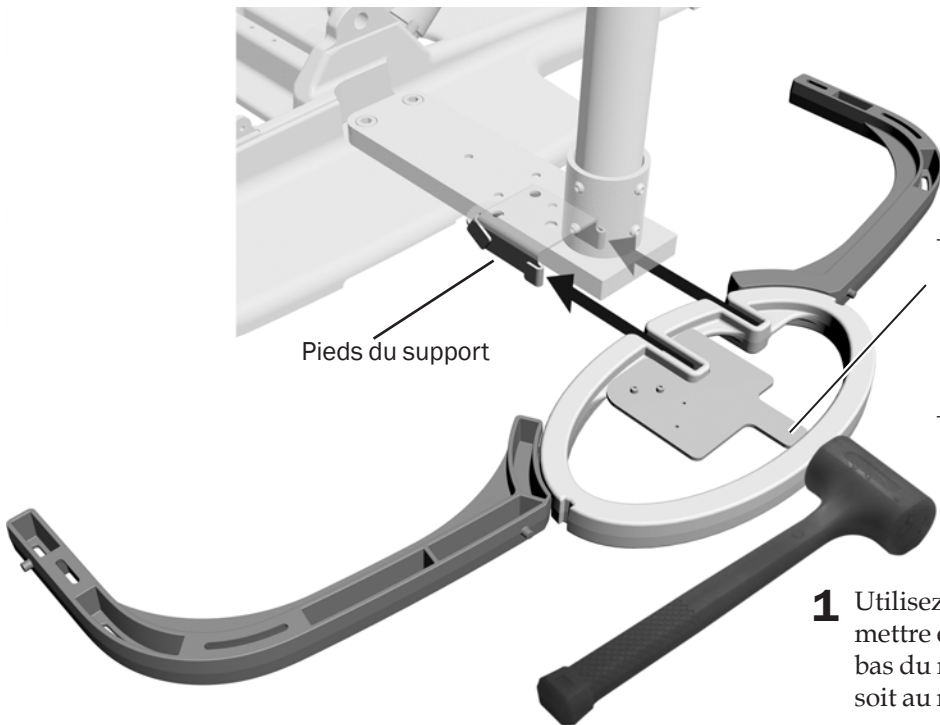
**REMARQUE** Retournez le cadre de sol si nécessaire afin que la partie ouverte soit face au fauteuil.

**1** Utilisez deux vis 6-32 x 5/8 po pour fixer le support de l'attache à la plaque de fixation. Ne les serrez pas trop.



**2** Placez la plaque de fixation et le support d'attache sur le cadre ovale. La partie arrondie du support d'attache doit être orientée vers le côté ovale. Serrez les vis pour fixer la plaque de fixation afin qu'elle ne bouge pas.

### Tâche 3.



**REMARQUE** Le bras de la plaque de fixation doit être positionné à l'intérieur du cadre ovale.

- 1 Utilisez un maillet en caoutchouc pour mettre en place le cadre de sol ovale au bas du montage sur socle jusqu'à ce qu'il soit au niveau des pieds du support.



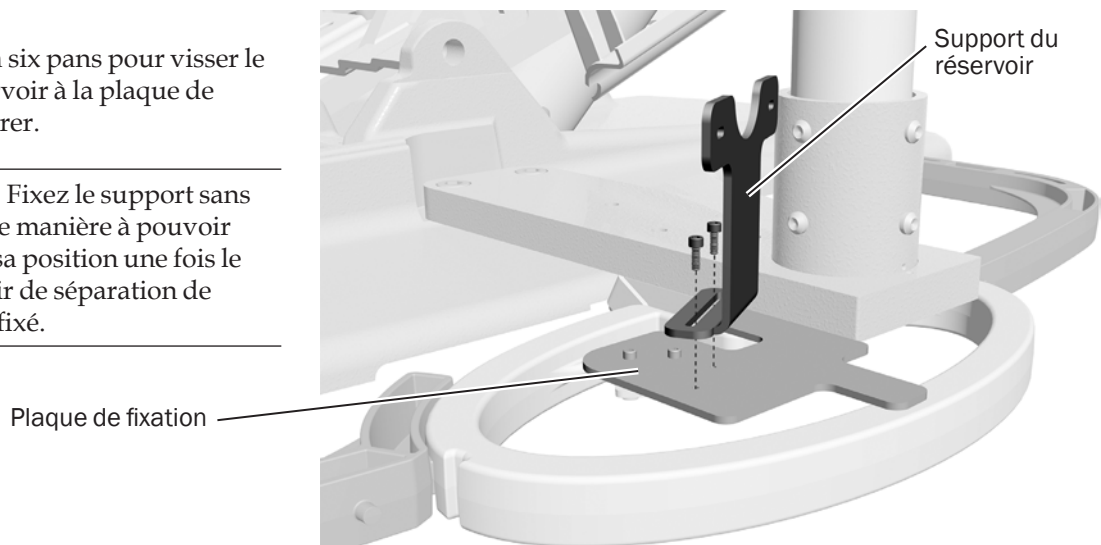
**ASTUCE** Il peut être nécessaire d'appuyer fermement sur le cadre de sol pour l'installer au niveau des pieds du support.

### Tâche 4.

- 1 Utilisez une clé à six pans pour visser le support du réservoir à la plaque de fixation, sans serrer.

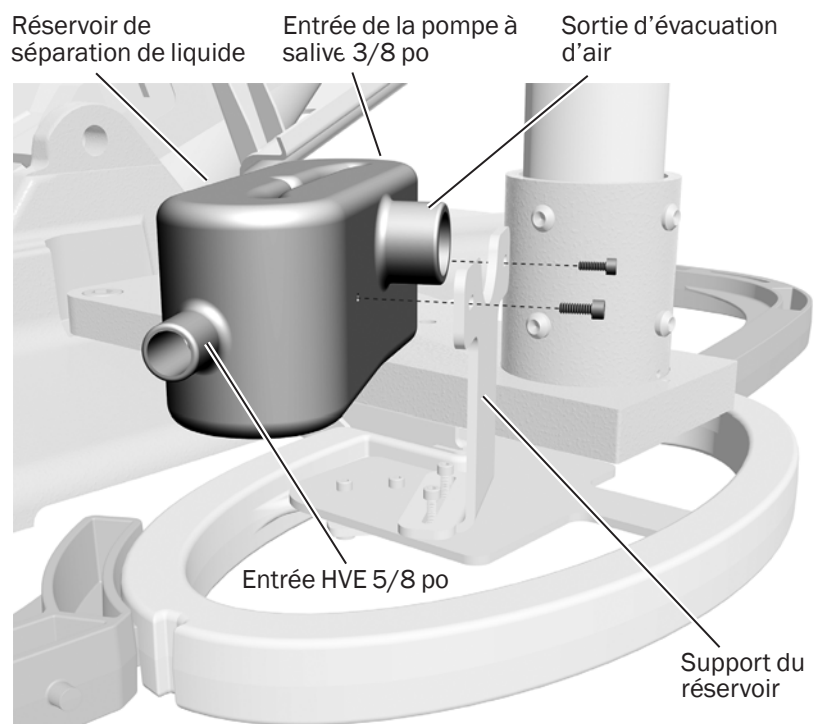


**ASTUCE** Fixez le support sans serrer de manière à pouvoir ajuster sa position une fois le réservoir de séparation de liquide fixé.



**Tâche 5.**

- 1** Utilisez une clé à six pans et deux vis à tête ronde 6-32 x 3/8 po pour fixer le réservoir de séparation de liquide au support, sans serrer.
- 2** Ajustez la position du réservoir du séparateur de liquide et de son support pour laisser un dégagement de chaque côté, de sorte que les tuyaux HVE et de la pompe à salive n'entravent pas les caches inférieurs (qui s'adaptent au cadre ovale).
- 3** Une fois le réservoir et son support positionnés, utilisez une clé à six pans pour serrer les vis qui fixent le support à la plaque de fixation.
- 4** Utilisez une clé à six pans pour serrer les vis qui fixent le réservoir au support.

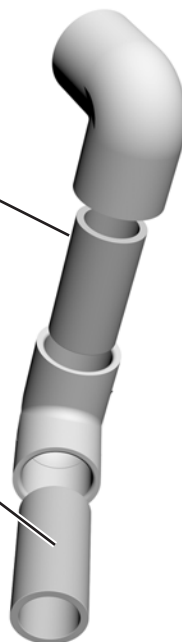
**Branchement de l'évacuation d'air et des tuyaux****Tâche 1.**

- 1** Pour monter le système d'évacuation d'air, utilisez un épisseur pour raccorder les deux coudes.



**REMARQUE** N'appliquez pas de Loctite® entre les coudes et les épisseurs.

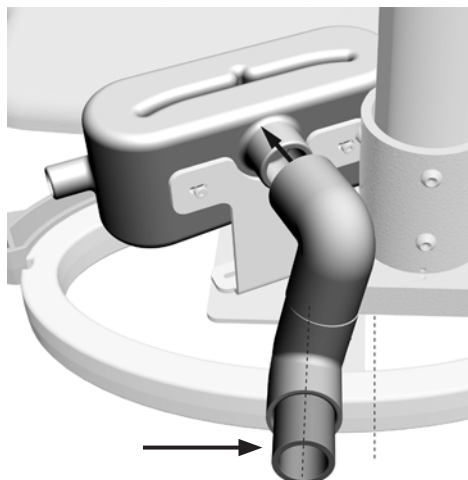
- 2** Insérez un épisseur dans l'un des coudes.





## Tâche 2.

**1** Raccordez le coude à la sortie d'évacuation d'air.



**2** Ajustez le système d'évacuation d'air afin que son extrémité soit perpendiculaire au cadre de sol ovale.

## Tâche 3.

**1** Faites passer le tuyau d'évacuation du crachoir au-dessus du système d'évacuation d'air et en dessous de l'entrée HVE.

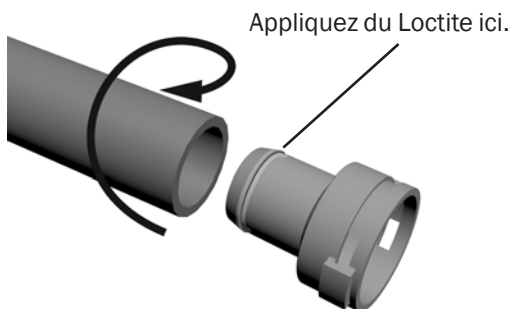


**ASTUCE** La tuyauterie doit être aussi compacte que possible afin que les caches inférieurs s'adaptent correctement sur le support central.

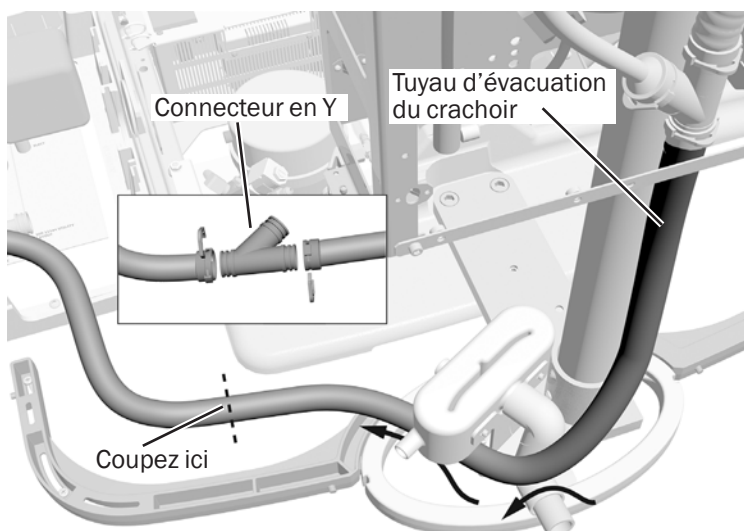
**2** Retirez les attaches qui fixent les trois adaptateurs au connecteur en Y. Retirez les adaptateurs du connecteur en Y.

**3** Placez le connecteur en Y au bord avant du socle du fauteuil et coupez le tuyau d'évacuation du crachoir pour l'adapter sur la branche supérieure principale du Y.

**4** Appliquez du Loctite 411 autour du rebord d'un des adaptateurs.



**5** Appliquez un mouvement de rotation pour pousser le tuyau d'évacuation du crachoir à fond sur l'adaptateur.



**6** Fixez le tuyau d'évacuation du séparateur de liquide au connecteur en Y. Utilisez une attache de connecteur pour fixer ces deux éléments assemblés.

**7** Fixez le tuyau de 20 mm fourni à un adaptateur du connecteur en Y avec du Loctite 411. Utilisez une attache de connecteur pour fixer ces deux éléments assemblés.

**8** Placez l'extrémité du tuyau de 20 mm sur l'évacuation. Coupez l'excédent de tuyau.



**REMARQUE** Connectez l'évacuation conformément aux réglementations locales en matière de plomberie.



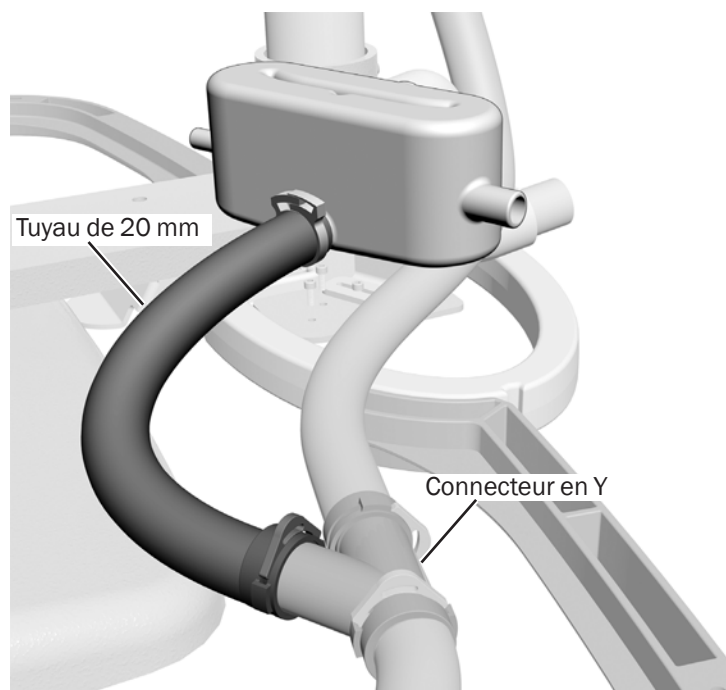
#### Tâche 4.

- 1 Raccordez le tuyau de 20 mm restant au tuyau d'évacuation du séparateur de liquide. Utilisez un adaptateur 20 mm et une pince pour bien fixer l'attache.



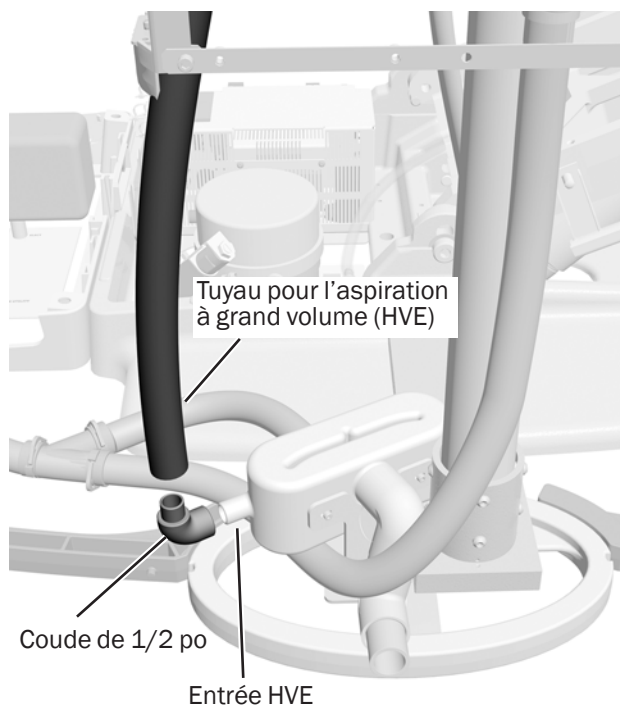
**REMARQUE** Le Loctite 411 est essentiel pour fixer et étanchéifier les jonctions du tuyau d'évacuation dans ce système.

- 2 Acheminez le tuyau de l'évacuation du séparateur de liquide vers l'extrémité ouverte supérieure du connecteur en Y et coupez le tuyau si nécessaire.
- 3 Fixez le tuyau au dernier adaptateur du connecteur en Y avec du Loctite 411.
- 4 Fixez le tuyau d'évacuation du séparateur de liquide à l'extrémité supérieure du connecteur en Y. Utilisez une attache de connecteur pour fixer ces deux éléments assemblés.



#### Tâche 5.

- 1 Guidez le tuyau HVE (5/8 po) vers l'entrée HVE.
- 2 Raccourcissez le tuyau pour qu'il soit le plus direct possible.
- 3 Utilisez du Loctite 411 pour raccorder le tuyau HVE à un coude 1/2 po.
- 4 Raccordez le coude 1/2 po à l'entrée HVE du réservoir.



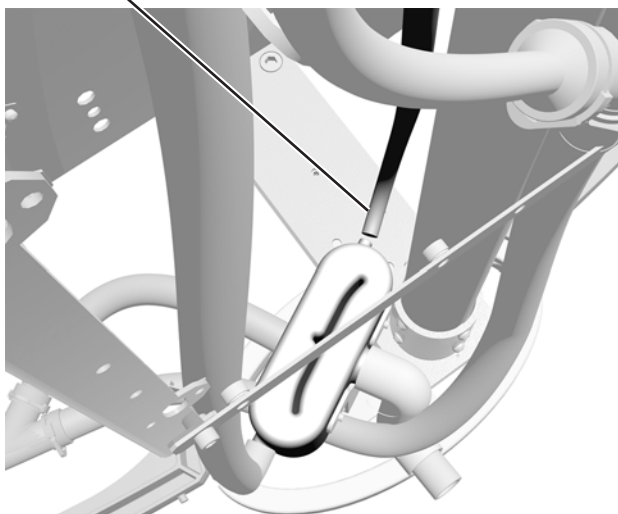
## Tâche 6.

- 1 Connectez le tuyau flexible de la pompe à salive (3/8 po) sortant du système d'aspiration d'air (AVS) à l'entrée de la pompe. Raccourcissez-le si nécessaire.



**REMARQUE** Vérifiez l'absence de coude dans le tuyau flexible de la pompe à salive.

Tuyau de la canule à salive



## Tâche 7.

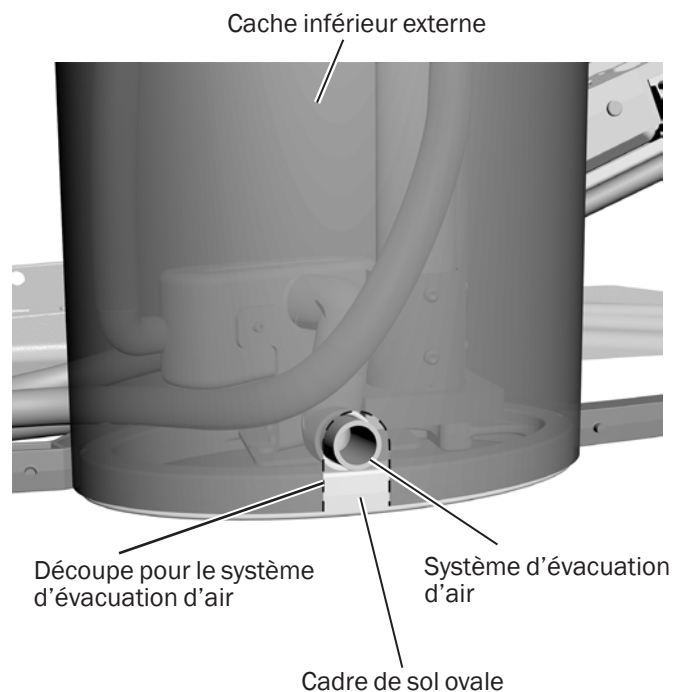


- 1 Utilisez une clé mixte de 1/4 po pour remplacer l'un des bouchons du régulateur/filtre à air par une attache 5/16 po.
- 2 Glissez un manchon à l'extrémité du tuyau jaune de 5/16 po sortant du raccord en T dans le système d'aspiration d'air et connectez-le à l'attache du régulateur/filtre à air.

Remplacez un de ces bouchons par une attache

**Tâche 8.**

- 1** Localisez le cache inférieur à positionner à l'extérieur du support central. Le cache inférieur est gris foncé et le cache externe est plus haut que le cache interne.
- 2** Orientez le cache avec les indentations des rebords latéraux en haut et positionnez-le approximativement en face du cadre de sol.
- 3** Repérez la position du système d'évacuation d'air et marquez-la sur le cache. Découpez un trou arrondi au bas de la protection du support central pour créer une ouverture pour le système d'évacuation d'air. L'ouverture doit mesurer environ 2-3/4 po de haut pour 1-1/2 po de large.
- 4** Installez le cache pour vérifier que le trou pour le système d'évacuation est correctement positionné. Découpez le trou pour le système d'évacuation d'air de sorte que le cache s'adapte correctement au cadre ovale.
- 5** Branchez le tuyau de 25 mm à l'extrémité du système d'évacuation d'air et acheminez-le vers une sortie d'évacuation appropriée.
- 6** Retirez le cache inférieur et mettez-le de côté. Il sera réinstallé plus tard.

**Étape suivante**

Passez à la section « Acheminement et branchement des prises réseau » à la page 34.

## Informations relatives à la réglementation

---

Les informations relatives à la réglementation exigées par les organismes concernés sont fournies dans le document *Informations réglementaires, caractéristiques techniques et garantie* (réf. 86.0221.01), disponible dans la bibliothèque de documents à l'adresse [www.a-dec.com](http://www.a-dec.com).

### Modèles et versions des produits abordés dans ce document

Modèles	Versions	Description
311	B	Fauteuil
363	A	Support central
352, 353	A	Instruments d'assistant
334, 335	B	Unit
571	A	Éclairage

#### Siège social d'A-dec

2601 Crestview Drive  
Newberg, OR 97132 États-Unis  
Tél. : +1.800.547.1883 (États-Unis/Canada)  
Tél. : +1.503.538.7478 (hors États-Unis/Canada)  
Fax : +1.503.538.0276  
[www.a-dec.com](http://www.a-dec.com) / [www.a-dec.biz](http://www.a-dec.biz)

*A-dec Inc. ne donne aucune garantie quant au contenu de ce document, y compris mais sans s'y limiter, aux garanties tacites de qualité commerciale et d'adaptation à un but particulier.*